

CIVILS

LANDSCAPING

AQUA

SPORT

SPORT

Каталог СПОРТИВНАЯ ПРОГРАММА

Версия 4.2



Модельный ряд для стадионов и спортивных сооружений

Современные строительные конструкции, разработанные специально для спортивных сооружений

Современные немецкие спортивные арены имеют отличную репутацию во всём мире. Соревнования высочайшего уровня, такие как Чемпионат Мира по футболу или Чемпионат Мира по лёгкой атлетике 2009, проводились в Германии и показали, что эти стадионы создают идеальные условия для спортсменов и болельщиков.

Продукция ХАУРАТОН также была установлена на объектах за пределами Германии: на стадионах, принимавших Европейский Чемпионат по футболу в Польше и Украине, Чемпионате Мира по гандболу 2009 в Хорватии, где ХАУРАТОН был ответственен за установку конструкций для отведения воды с рабочих поверхностей. Многие стадионы в России тоже включены в список спортивных сооружений, на которых с успехом работают системы ХАУРАТОН. Наша специально разработанная спортивная серия свидетельствует о большом опыте ХАУРАТОН в данной области. Все это не могло не произвести впечатления на дизайнеров, инженеров, клиентов и подрядчиков, которые в итоге выбрали ХАУРАТОН.

ХАУРАТОН – член IAKS





	SPORTFIX®	4	
	Отличный дренаж – надёжность всегда		
	Основные принципы установки спортивного оборудования	6	
	Пакет услуг для дизайнеров	7	
1. КАНАЛЫ ДЛЯ ПРОФЕССИОНАЛЬНЫХ, СПОРТИВНЫХ КОМПЛЕКСОВ, АККРЕДИТУЕМЫХ IAAF		14	
	SPORTFIX® Каналы	14	
2. КАНАЛЫ ДЛЯ СПОРТИВНЫХ КОМПЛЕКСОВ ШКОЛЬНЫХ И ОБЩЕСТВЕННЫХ УЧРЕЖДЕНИЙ		24	
	а) линейка премиум-каналов - SPORTFIX®PRO	26	
	б) линейка каналов STANDARD - SPORTFIX®STANDARD	30	
3. КАНАЛЫ ДЛЯ ИСКУССТВЕННОГО ГАЗОНА		34	
	а) SPORTFIX® «Парижская» модель	34	
	б) SPORTFIX® «Римская» модель	38	
4. АКСЕССУАРЫ (ДЛЯ ЛЮБОГО ВИДА КОМПЛЕКСОВ)		42	
	SPORTFIX® Мягкие бордюры	42	
	SPORTFIX® Песколовка	46	
	SPORTFIX® Яма для стипль-чеза алюминиевая, в комплекте с барьером	50	
	SPORTFIX® Распределительный колодец	54	
5. СЕРВИСНЫЕ КАНАЛЫ ДЛЯ КАБЕЛЕЙ		58	
	а) Каналы FASERFIX®SERVICE	62	
	б) Каналы RECYFIX®SERVICE	63	
	Полезные советы	64	
	Установка	66	

SPORTFIX®

Отличный дренаж – надёжность всегда.

Полный спектр продукции для любых спортивных комплексов

Требования

Вода должна быстро и свободно уходить со спортивных поверхностей и рабочих зон.

Водоотводные каналы, которые используются, должны соответствовать современным стандартам, а также удовлетворять требованиям IAAF. Спортивные сооружения должны быть разработаны и оборудованы таким образом, чтобы избежать появления серьёзных травм спортсменов при падении или возникновении несчастного случая.



Решения

Линейка SPORTFIX предлагает широкий выбор продукции, отвечающей высоким требованиям безопасности и надёжности, соответствующим нормам, выдвигаемым IAAF и IAKS к материалам, используемым на спортивных сооружениях международного и национального уровня. Примерами таких материалов являются: водоотводные каналы, выполненные из 100% переработанного полипропилена, мягкие бордюры с эластичной резиновой прокладкой, ямы для стипль-чеза, распределительные колодцы для электрических кабелей и водонапорных труб.

Область применения

- Спортивные сооружения с синтетическими покрытиями беговых дорожек
- Спортивные сооружения с искусственным газонным покрытием
- Хоккейные площадки
- Прыжковые ямы
- Ямы для стипль-чеза
- Мини поля
- Теннисные корты
- Игровые площадки
- Плавательные бассейны



Дренаж для беговых дорожек



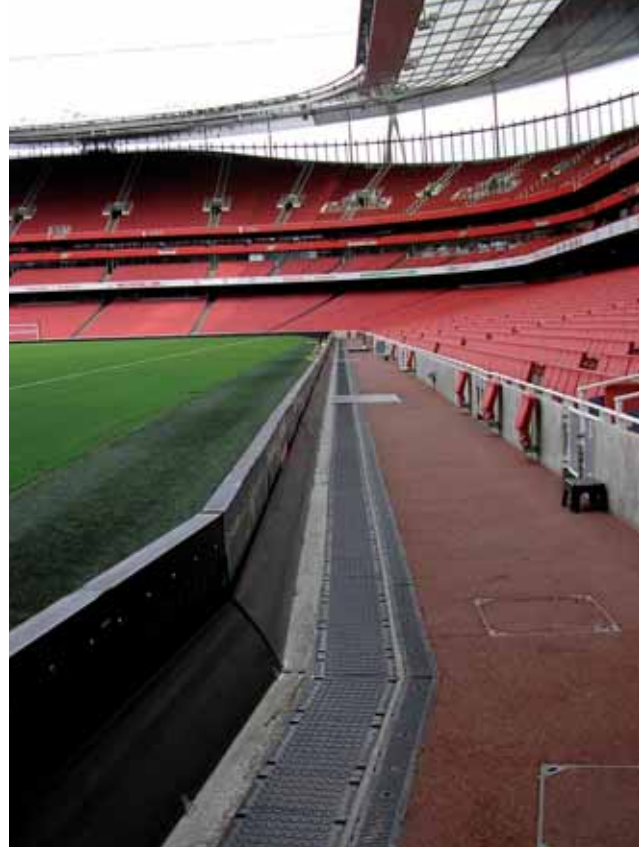
Щелевые каналы в середине поля



Стадион Emirates в Лондоне



Щелевые каналы SPORTFIX на стадионе Estadio da Luz



Сервисные каналы на стадионе Arsenal

Индивидуальные решения

Стадион Estadio da Luz, Лиссабон, Португалия:
щелевой канал с увеличенным кантом для поддержки дёрна с целью беспрепятственного перехода на поле.

На всей территории стадиона, который является домом для известного Лиссабонского футбольного клуба «Benfica», были установлены каналы ХАУРАТОН SPORTFIX. Подход на поле должен быть визуально незаметным и беспрепятственным. На эту тему состоялся брифинг с командой, которая занималась дизайном стадиона для финала Европейского Чемпионата. Решение было в пользу щелевых каналов SPORTFIX специально разработанных и изготовленных таким образом, чтобы кант для поддержки дерна был в точности равен высоте газона. Этот продукт обеспечивает аккуратное разделение поля в прилегающих зонах и, в то же время, практически невидимый. При этом, конечно, вода отводится с поверхностей.

Краткий референц-лист объектов, где применена продукция ХАУРАТОН серии SPORT:

- «Easy Credit» Стадион в Нюрберге, Германия
- «Seahlau» Стадион в Пятра Няц, Румыния
- Стадион «Жуковский» в Москве, Россия
- «Red Star» Стадион в Белграде, Сербия
- «PGE» Арена в Гдянке, Польша
- Национальный Стадион в Варшаве
- «Польша Стадион» в Вроцлаве, Польша
- Стадион «Лужники» в Москве, Россия

Сервисные каналы по периметру поля.

Каналы FASERFIX SUPER с системой крепления без болтов SIDE-LOCK, что удобно для укладки кабелей. Это гарантирует техническую надёжность, в то же время минимизируется риск споткнуться о лежащие кабели.



- Многофункциональная Арена в Познани, Польша
- «Cenard» Стадион в Буэнос-Айресе, Аргентина
- «Khalifa» Стадион в Дохе, Катар
- Стадион в Ренне, Франция
- «ММ» Арена в Ле-Мане, Франция
- Стадион «Cardiff City», Великобритания
- Стадион «Wembley» в Лондоне, Великобритания
- Стадион «FC Emirates» (Arsenal) в Лондоне, Великобритания
- Стадион «Нефтяник», г. Чебоксары
- Стадион «Олимпийский», г. Чебоксары
- Стадион «Центральный», г. Казань

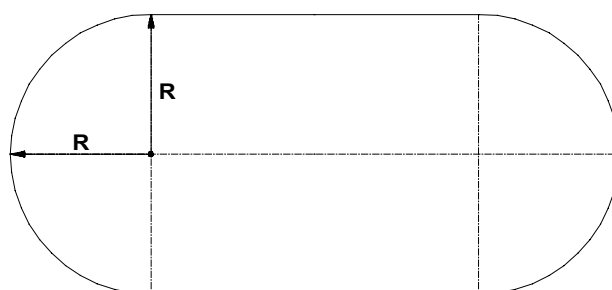
Основные требования к устройству спортивных площадок, комплексов, стадионов

Обзор различных видов спортивных площадок, требования, выставленные к ним и оборудование, которое на них применяется.

DIN 18035 определяет требования к условиям строительства и оборудования для спортивных площадок. Часть № 3 из этого стандарта описывает требования к отводу воды на спортивных сооружениях. В случае легкоатлетических центров различают четыре типа арен (от А до D), каждая из которых разделяется в соответствии с оборудованием спортивного центра. Арену типа А отличает роскошное оборудование, тогда как тип D-простейшая конструкция.

Международные правила определяют размеры и геометрию атлетических арен также, как и правила состязаний.

Водоотводные каналы установлены там, где беговая дорожка примыкает к внутренней части стадиона. По этой причине форма беговой дорожки крайне важна. Наиболее часто встречается трек в виде дуги. Менее часто встречается трек с двойным поворотом.



Типы арен зависят от геометрии (дуга, двойной поворот) Поле, как правило, располагается в направлении север / юг.

Примеры арен:

- 1 Главное поле 68 м x 105 м
- 2 Восемь полос
- 3 Зона прыжков в высоту (юг)
- 4 Зона для прыжков с шестом, два направления (на север и на юг)
- 5 Зона для прыжков в длину, два направления (на север и на юг)
- 6 Зона для толкания ядра (на север и на юг)
- 7 Зона для метания молота, два направления (на север и на юг)
- 8 Зона метания копья, два направления (на север и на юг)
- 9 Яма для стипль-чеза



Пакет услуг для дизайнеров

ХАУРАТОН развивает инновационные продукты и поддерживает проектировщиков спортивных объектов в планировании и реализации их проектов.

Индивидуальная поддержка

Вы можете связаться с нашим специалистом отдела продаж в любое время для получения профессионального и качественного совета. По запросу мы подготовим для вас пакет типовых установок в ACAD. Мы готовы подготовить профессиональные решения, учитывающие конкретные условия вашего проекта. У нас также есть опыт в дизайнерских решениях для реконструируемых комплексов.

Спецификации

Мы предложим конкретное проектное решение для вашего строительного объекта. В таком случае, нам необходима детальная информация о проекте.

Советы по установке

Общие советы по установке доступны для всего ассортимента товаров ХАУРАТОН спортивной серии. Эти инструкции всегда предоставляются, когда мы отправляем нашу продукцию, но мы всегда можем выслать их заранее.

Каналы FASERFIX, Каналы RECYFIX

Каналы FASERFIX и каналы RECYFIX лучшее решение для отвода воды с трибун и внешних конструкций! Каналы FASERFIX доступны с номинальной шириной от 100 до 500 мм, каналы RECYFIX от 100 до 300 мм. Решётки доступны в различном исполнении и классами нагрузок в соответствии с EN 1433.

Для получения большей информации обратитесь к каталогу **ГРАЖДАНСКОЕ СТРОИТЕЛЬСТВО** и **ЛАНДШАФТНОЕ ПРОЕКТИРОВАНИЕ**.

Преимущества для проектировщиков

- ✓ Соблюдение всех международных норм в соответствии с IAAF, одобрение IAAF
- ✓ Индивидуальная поддержка
- ✓ Бесплатный сервис: гидравлический расчёт, план установки, проектные, тендерные предложения
- ✓ Современная информация о продукции и справочная база данных доступна в Интернете



Наши сотрудники будут рады встретиться с Вами в вашем офисе или на строительной площадке, чтобы оказать квалифицированную консультацию.

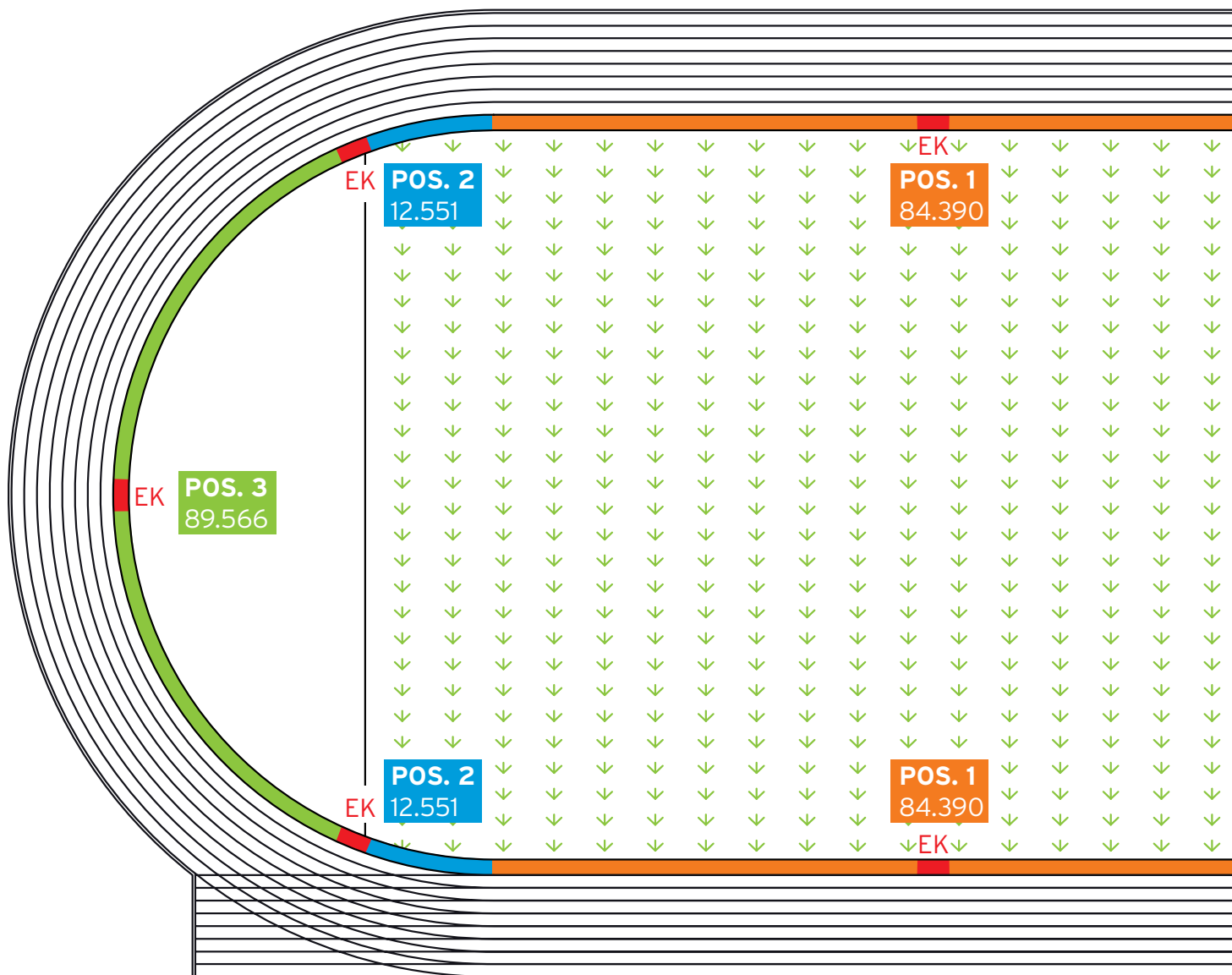
Водоотводные каналы, план размещения

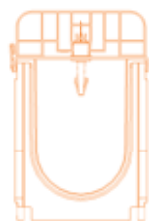
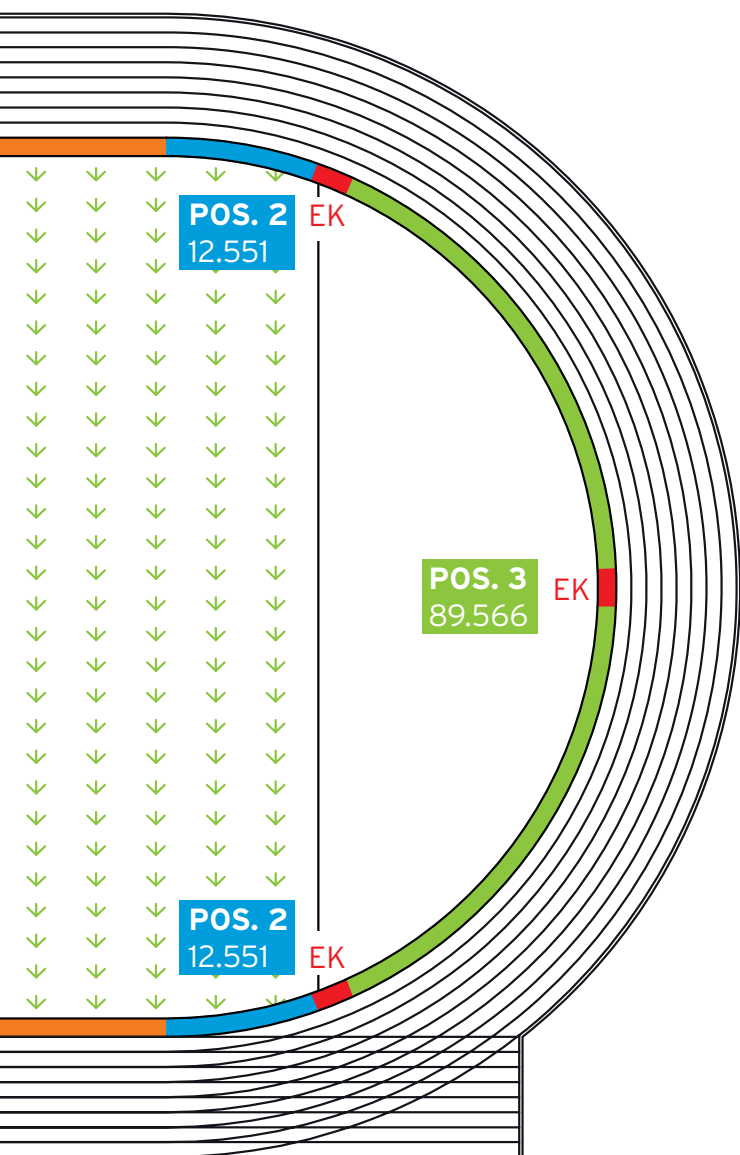
Аккредитованные IAAF спортивные комплексы

Спортивные площадки для международных соревнований должны соответствовать строгим правилам IAAF для допуска их к Олимпийским играм и официальным международным соревнованиям.

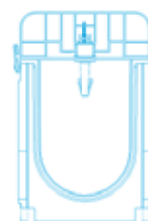
ХАУРАТОН предлагает свою продукцию для сбора воды с дорожек, которая удовлетворяют всем требованиям IAAF, и позволит создать 400 - метровую беговую дорожку. Это значит, что каналы SPORTFIX могут быть использованы в качестве ограничителей беговых дорожек. На этих спортивных площадках все показанные результаты будут общепризнаны.

Пример беговой дорожки в соответствии с указаниями IAAF





Pos 1



Pos 2



Pos 3

Список продукции

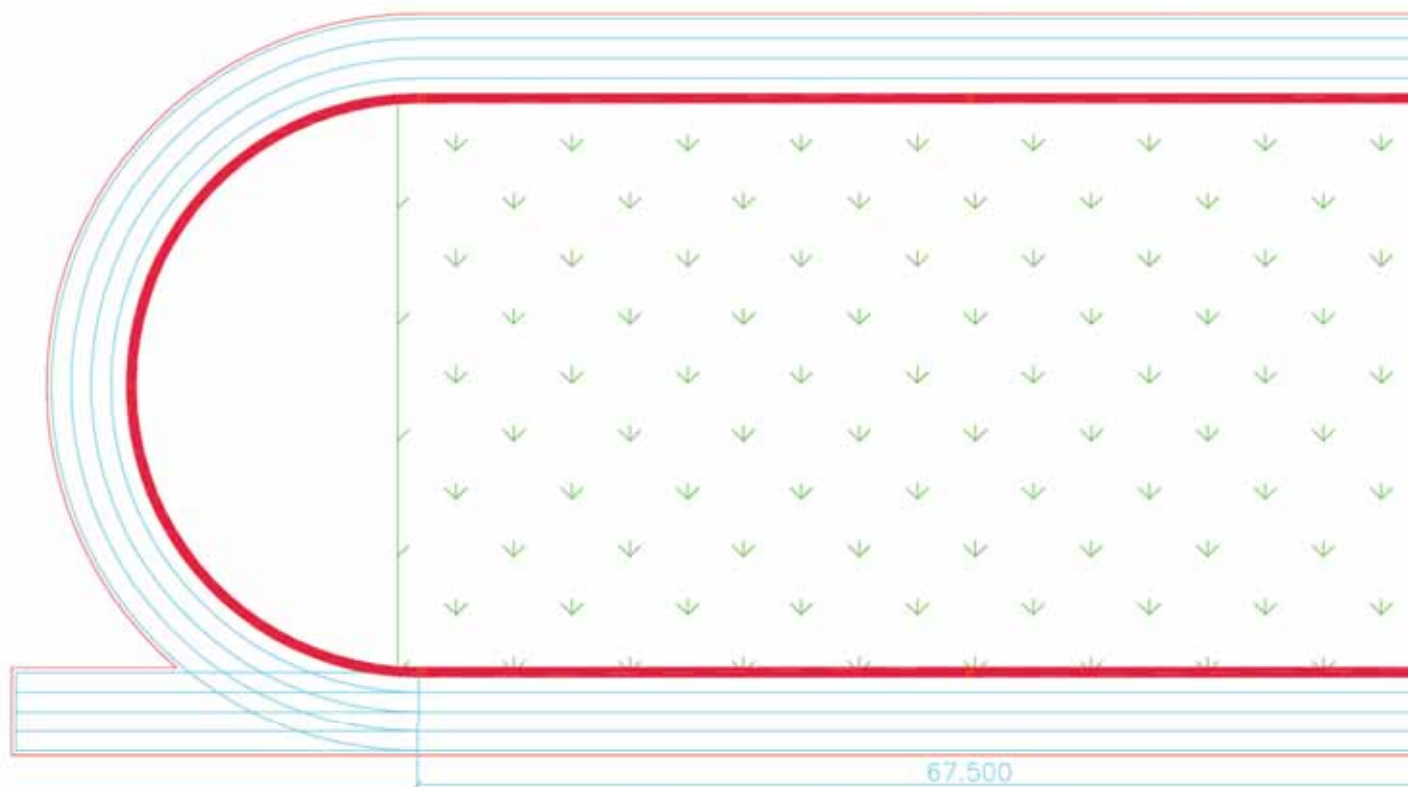
Номер	Наименование	Артикул
Pos 1		
168	Щелевой канал SPORTFIX 100 с бортиком	7820
169	Фальш-крышка SPORTFIX, прямая	7563
2	Пескоуловитель SPORTFIX	7830
2	Съёмное покрытие SPORTFIX	7785
Pos 2		
50	Щелевой канал SPORTFIX 100 с бортиком	7820
52	Фальш-крышка SPORTFIX, пластиковая изогнутая	7564
4	Пескоуловитель SPORTFIX с корзиной для мусора	7830
4	Съёмное покрытие SPORTFIX	7785
Pos 3		
178	Щелевой канал SPORTFIX 100	7810
179	Фальш-крышка SPORTFIX, изогнутая	7564
2	Пескоуловитель SPORTFIX с корзиной для мусора	7830
2	Съёмное покрытие SPORTFIX	7785

Водоотводные каналы, план размещения

Спортивные комплексы в школах и общественных местах

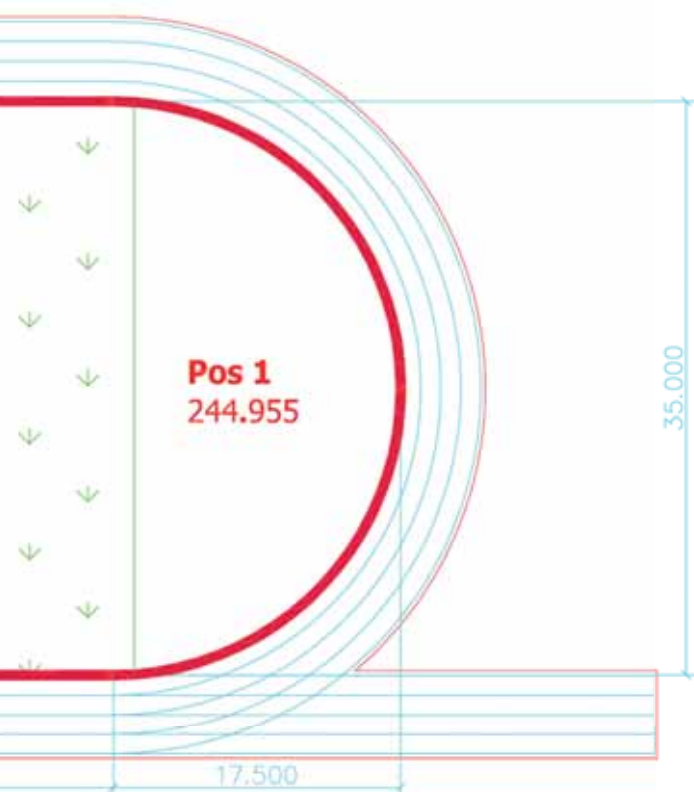
Спортивные комплексы в школах и общественных организациях не подчиняется требованиям IAAF. Поэтому ХАУРАТОН может предложить альтернативные продукты для водоотвода с беговых дорожек. Эти продукты также высокого качества, но с упрощёнными техническими характеристиками. Безопасны и надёжны при применении благодаря отсутствию опасных металлических деталей.

Пример беговой дорожки для спортивных состязаний в школах и общественных спортивных комплексах



Данный пример иллюстрирует школьное спортивное учреждение с беговой дорожкой длиной 250 м. Существуют жёсткие требования к ограничению длины беговой дорожки.

Свяжитесь с нами, чтобы точно подобрать требуемый ассортимент и количество для вашего спортивного учреждения.



Pos 1

Список продукции

Номер	Наименование	Артикул
Pos 1		
244	Канал SPORTFIX PRO 100, тип 010, с решеткой GUGI из полиамида, MW 15/25, черная, кл. В 125	7510
8	Пескоуловитель SPORTFIX PRO 100 с корзиной для мусора и решеткой GUGI из полиамида, MW 15/25, черная, кл. В 125	7515

Option 1

Номер	Наименование	Артикул
Pos 1		
244	Канал SPORTFIX PRO 100, тип 010, с щелевой полиамидной решеткой FIBRETEC, SW 9, черная, кл. С 250	7520
8	Пескоуловитель SPORTFIX PRO 100 с корзиной для мусора и щелевой полиамидной решеткой FIBRETEC, SW 9, черная, кл. С 250	7525

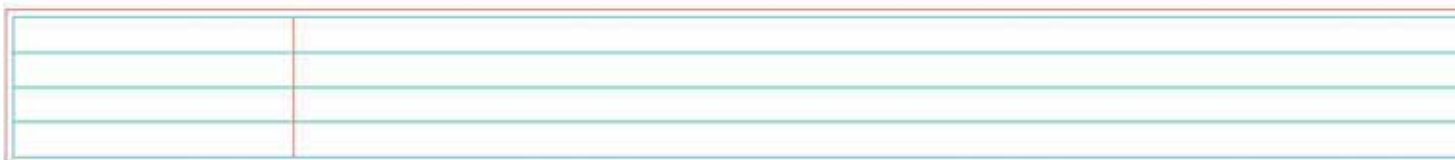
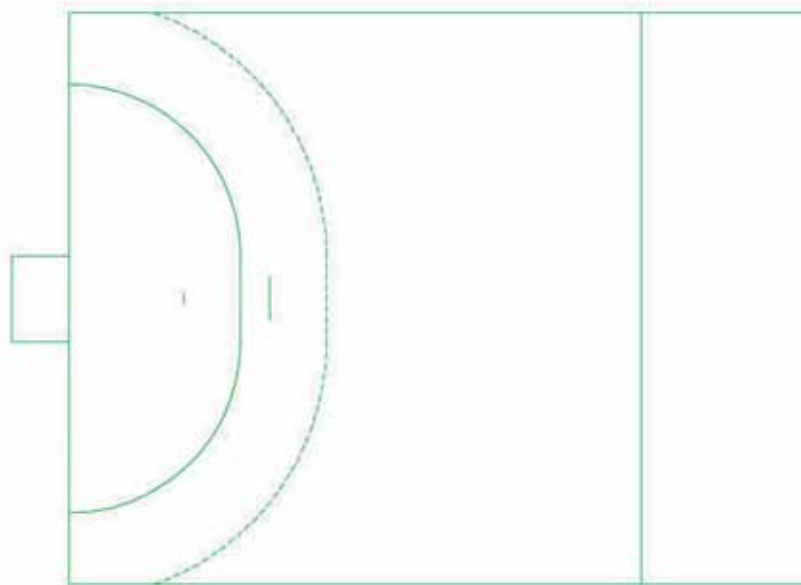
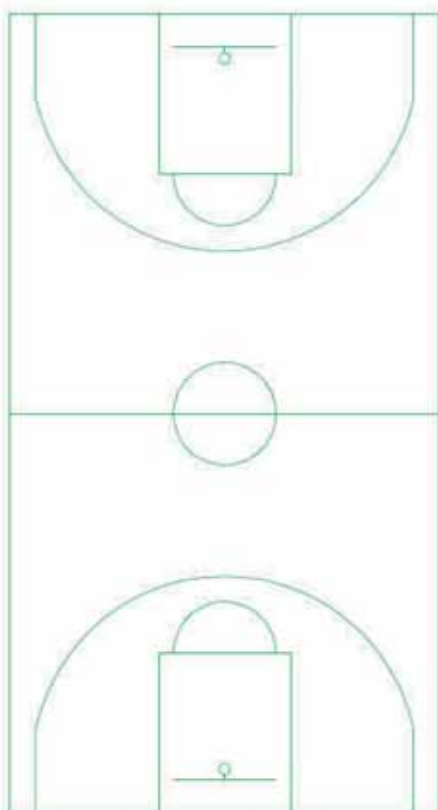
Option 2

Водоотводные каналы, план установки

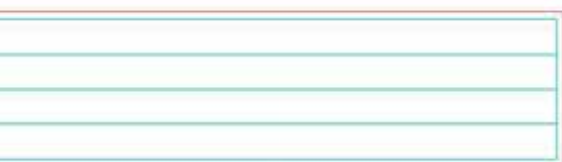
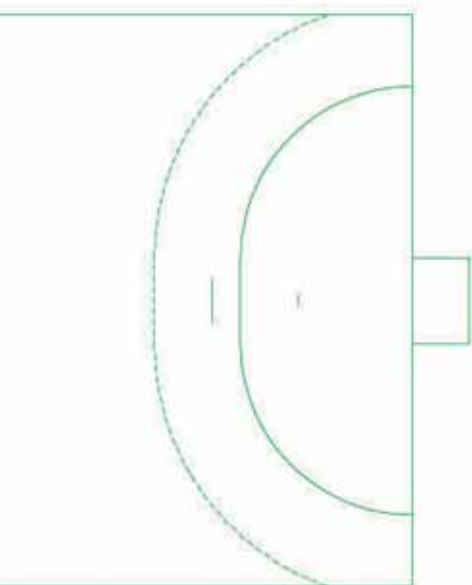
Небольшие спортивные площадки

На небольших спортивных площадках без оформленных беговых дорожек вода может отводиться с помощью стандартных водоотводных каналов.

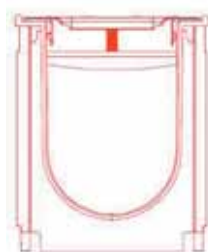
Пример беговых дорожек для небольшой спортивной площадки



На приведённой схеме показано маленькое спортивное сооружение с беговым треком длиной 70,5 м.



Pos 1
70.500



Pos 1

Список продукции

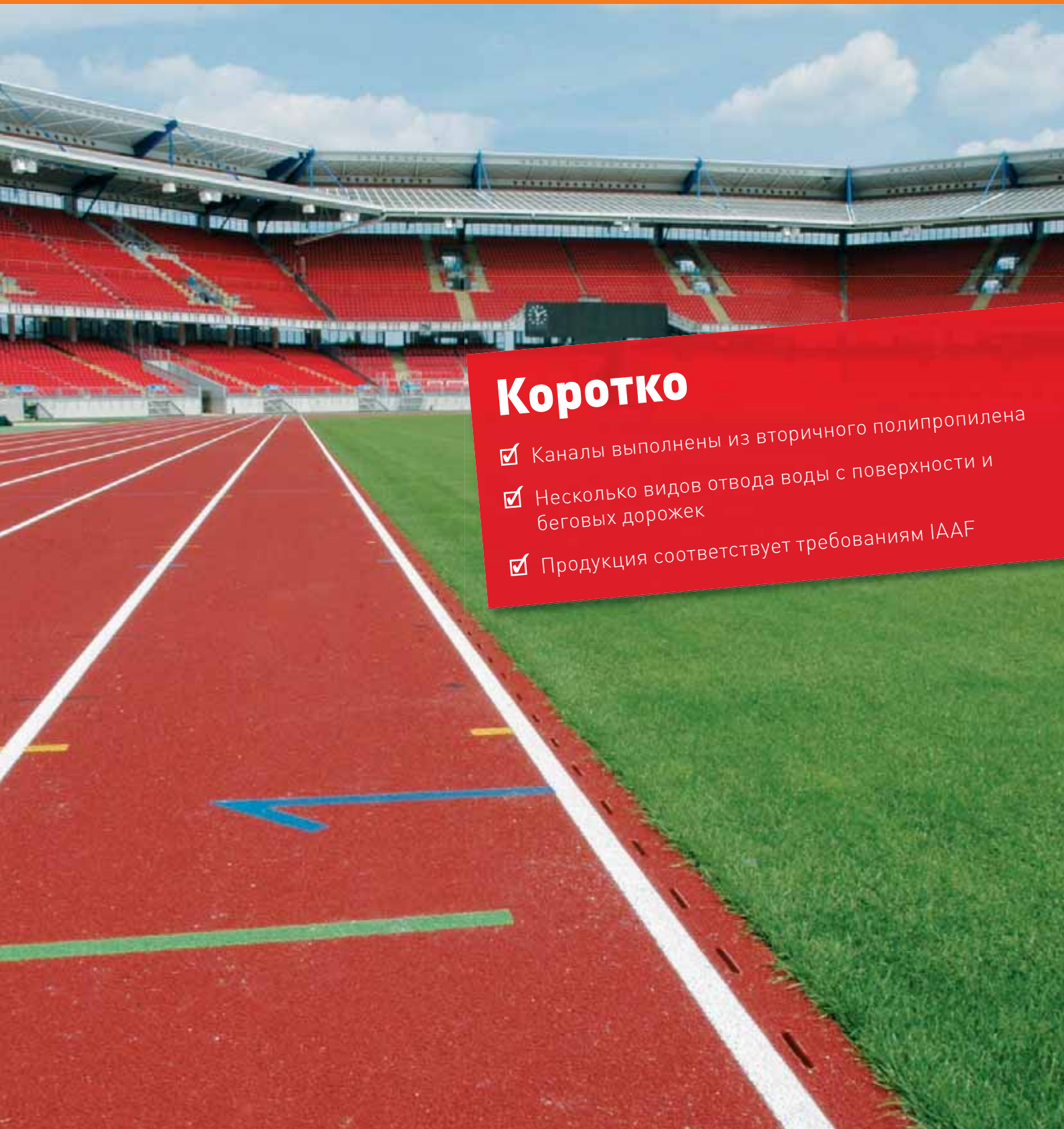
Номер	Наименование	Артикул
Pos 1		
69	Канал SPORTFIX STANDARD 100, тип 010, с щелевой решеткой, из оцинкованной стали	7530
3	Пескоуловитель SPORTFIX STANDARD 100, с корзиной для мусора и щелевой решеткой, из оцинкованной стали	7535

Каналы **SPORTFIX®** для аккредитуемых IAAF спортивных комплексов и стадионов

Отличный дренаж – надёжность всегда.

Широкий ассортимент продукции для всех аккредитуемых IAAF спортивных сооружений





Коротко

- ✓ Каналы выполнены из вторичного полипропилена
- ✓ Несколько видов отвода воды с поверхности и беговых дорожек
- ✓ Продукция соответствует требованиям IAAF

Каналы **SPORTFIX®** для аккредитуемых IAAF спортивных сооружений

Отличный дренаж – надёжность всегда.

Широкий ассортимент продукции для всех аккредитуемых IAAF спортивных сооружений.





Материал

Каналы SPORTFIX и пескоуловители произведены из 100% вторичного полипропилена, что делает их лёгкими и удобными в установке. Материал высокопрочный, УФ-стабильный, экологически чистый, абсолютно влагонепроницаем. Кромки и/или верхние поверхности каналов выполнены из стали; это способствует надёжному креплению крышек к каналу. Стальной кант также способствует прекрасной адгезии канала и поверхности дорожки.

1

- Каналы SPORTFIX, выполненные из вторичного полипропилена, с системой шпунт-паз для точности установки, с установленной металлической крышкой или кромкой с CDP-покрытием.

2

- Фальш-крышка SPORTFIX пластиковая выполнена из стойкого к ультрафиолету, небьющегося пластика, с отверстиями для приема воды по обеим сторонам и защёлками.

3

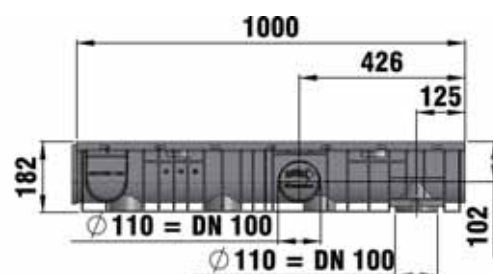
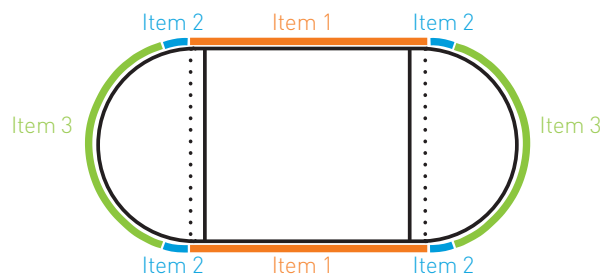
- Пескоуловитель с возможностью подключения труб с DN 100/150.

Каналы **SPORTFIX**[®]

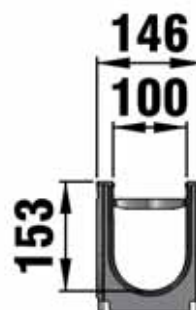
Каналы **SPORTFIX** - номинальная ширина 100 мм

Преимущества каналов **SPORTFIX**:

- Материал-полипропилен
- Прост в установке
- Стойкий к ультрафиолету
- Легкий и очень прочный



Канал тип 010



Картинка № Тип

Длина, мм Ширина, мм Высота, мм Вес, кг Артикул

1	010	1000	146	182	3,1	7800
---	-----	------	-----	-----	-----	------

Щелевые каналы **SPORTFIX®**

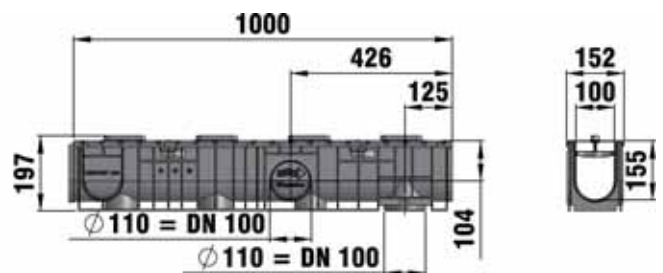
Щелевые каналы **SPORTFIX** - номинальная ширина 100 мм

Преимущества щелевых крышек **SPORTFIX**:

- CDP-покрытие для обеспечения хорошей адгезии с материалом беговых дорожек.
- Закрытые с целью защиты при монтаже щели, легко открываемые отверткой после полной готовности беговых дорожек.



Щелевые каналы SPORTFIX 100, номинальная ширина 100 мм



Щелевые каналы SPORTFIX 100, номинальная ширина 100 мм, **с кантом для поддержки дёрна**

Канты используются на прямом участке, где газон соединяется с каналом.

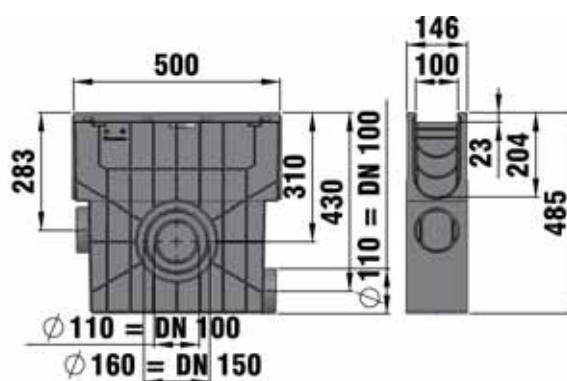
Картинка №	Тип	Длина, мм	Ширина, мм	Высота, мм	Вес, кг	Артикул
3	Щелевые каналы SPORTFIX 100, номинальная ширина 100 мм	1000	152	197	5,8	7810
1	Щелевые каналы SPORTFIX 100, номинальная ширина 100 мм с кантом	1000	152	198	5,9	7820

Пескоуловители **SPORTFIX®**

Пескоуловители **SPORTFIX**

Визуально можно увидеть, что пескоуловители SPORTFIX подходят к соответствующему каналу. Переход от щелевого канала SPORTFIX к обычному каналу SPORTFIX может быть легко сделан с помощью пескоуловителя.

Пескоуловитель SPORTFIX



Съемное щелевое покрытие

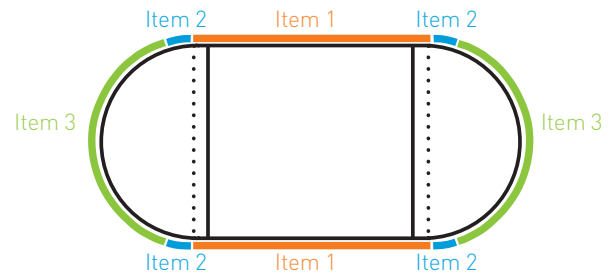


Картинка №	Тип	Длина, мм	Ширина, мм	Высота, мм	Вес, кг	Артикул
1, 2, 3	Пескоуловители SPORTFIX с корзиной для мусора	500	160	415	4,4	7830
3	SPORTFIX съемное щелевое покрытие	500	167	40	2,8	7785

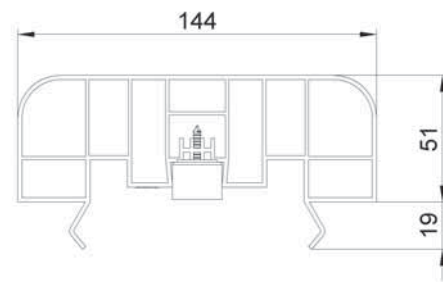
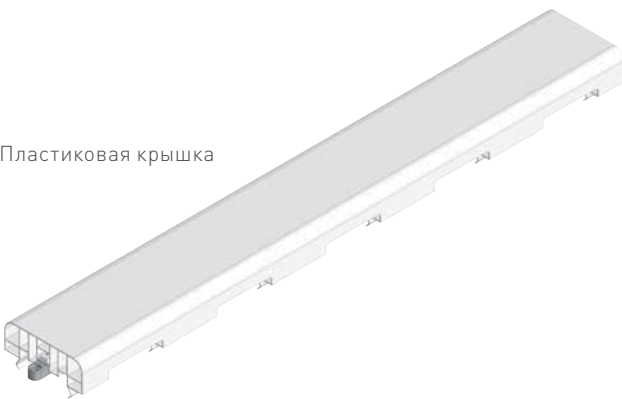
Пластиковые крышки **SPORTFIX®**

Пластиковые крышки **SPORTFIX**

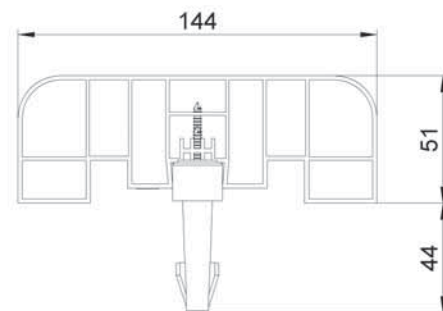
Пластиковые крышки SPORTFIX выполнены из стойкого к ультрафиолету белого композитного материала. Они устойчивы к морозам и песку, не впитывают воду, не бьются. Гладкая поверхность предотвращает скапливание грязи. Пластиковые крышки SPORTFIX имеют малый вес. Удобны и просты в обращении. При укладке на канал SPORFIX пластиковые покрытия SPORTFIX защёлкиваются на нем автоматически. Система шпунт-паз при соединении гарантирует аккуратность сборки. Фальш-крышки SPORFIX могут использоваться вместе с щелевыми каналами SPORFIX.



Пластиковая крышка



Фальш-крышка для щелевых каналов



Вода проходит в канал с обеих сторон крышки

Картинка №	Тип	Для изогнутой площадь / радиус	Длина, мм	Ширина, мм	Высота, мм	Вес, кг	Артикул
1	Прямая	-	1000	143	50	1,5	7560
2	Изогнутая	$r=36,5$ м	1000	143	50	1,5	7561
1	Фальш-крышка прямая	-	1000	143	50	1,5	7563
3	Фальш-крышка изогнутая	$r=36,5$ м	1000	143	50	1,5	7564

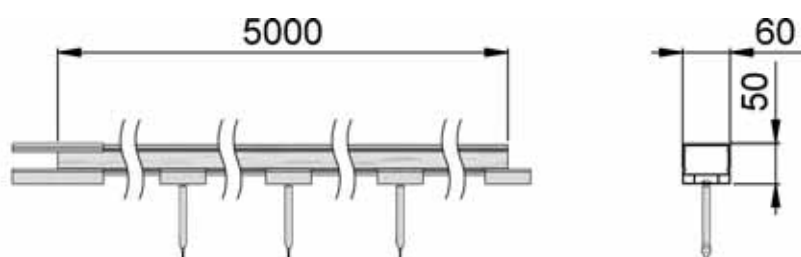
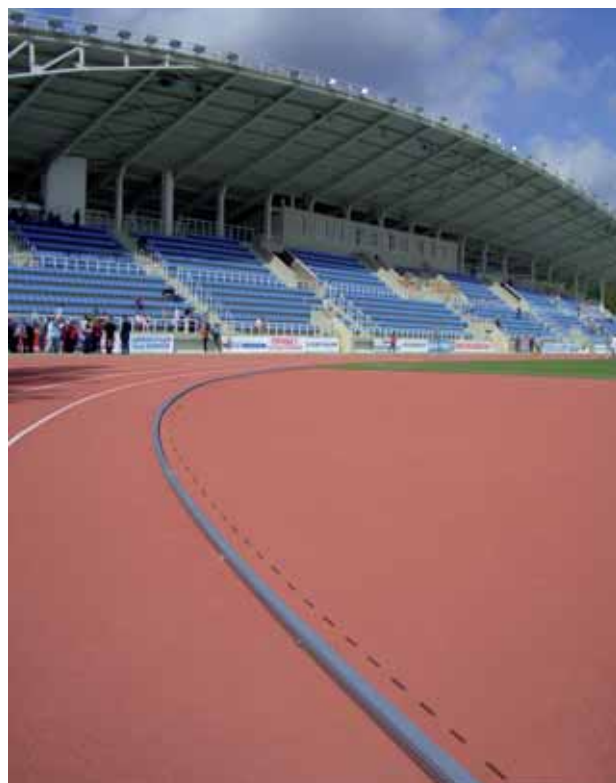
Материальная алюминиевая бровка **SPORTFIX®**

Материальная алюминиевая бровка **SPORTFIX**

Много различных мероприятий, проводимых на спортивных объектах, требуют временных или раздвижных границ. Это легко можно осуществить с помощью алюминиевой бровки SPORTFIX.

Материальная алюминиевая бровка SPORTFIX обеспечивает мобильность границ беговой дорожки так же, как и покрытие для щелевых каналов. Они изготовлены как единый блок со встроенными защелками и фиксирующими штифтами.

Материальные бровки SPORTFIX выполнены из алюминиево-магниевого сплава. Материальные бровки SPORTFIX могут быть прямыми и изогнутыми, длина обоих вариантов - 5 м. Бровки имеют проходные отверстия с обеих сторон.



Тип	Длина, мм	Ширина, мм	Высота, мм	Вес, кг	Артикул
Набор материальных бровок SPORTFIX для 400-метрового трека включает все крепежные материалы	-	-	-	406	7085

Материальные бровки SPORTFIX не являются «складской позицией»

Примеры спортивных комплексов с аккредитацией IAAF



Каналы **SPORTFIX®** для школьных площадок и общественных спортивных комплексов

Легкий и надежный дренаж стадионов.

Отличное решение для водоотвода со школьных площадок и общественных спортивных комплексов.





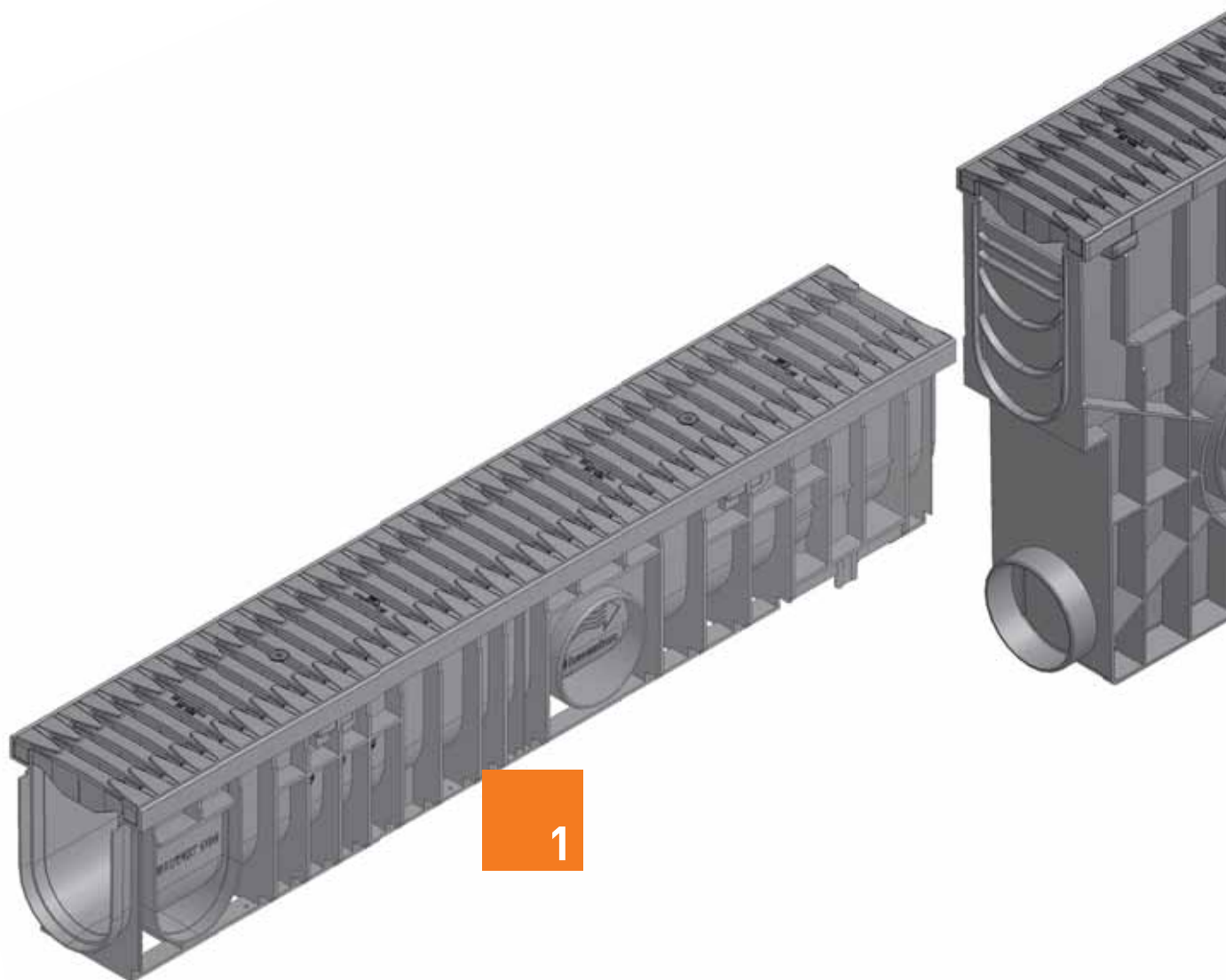
Коротко

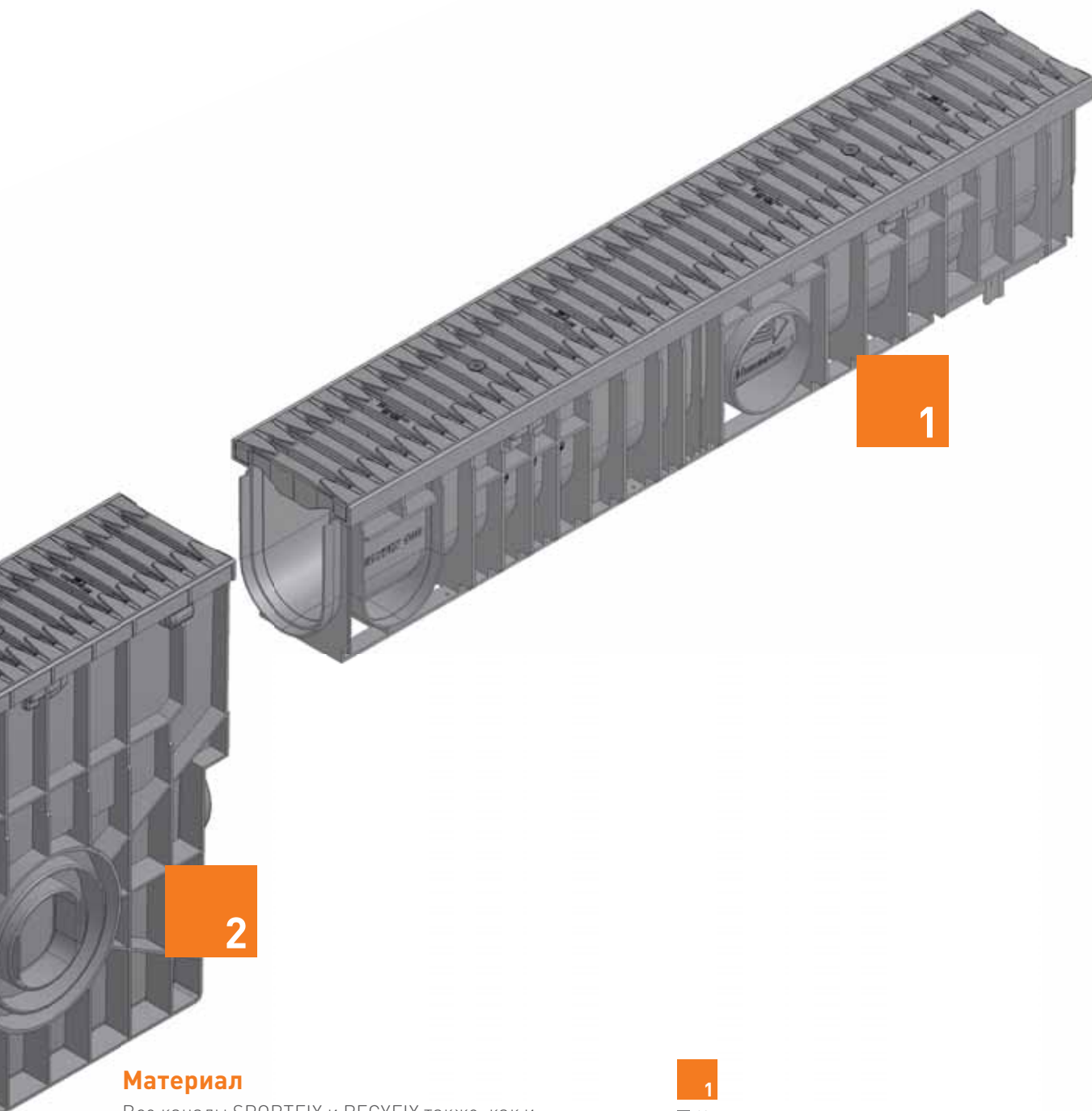
- ✓ Каналы выполнены из вторичного полипропилена
- ✓ Легки и быстры в установке
- ✓ Возможна установка в прямых и изогнутых зонах

Каналы **SPORTFIX®** для школьных площадок и общественных спортивных комплексов

Лёгкий и надёжный дренаж.

Это прекрасное решение для школьных площадок и общественных спортивных комплексов.





Материал

Все каналы SPORTFIX и RECYFIX также, как и пескоуловители, выполнены из 100% вторичного полипропилена, что делает изделия лёгкими и простыми в установке. Высокопрочный материал, стойкий к ультрафиолету, экологически чистый и водонепроницаемый.

Каналы RECYFIX доступны с решетками, выполненными из полиамида (FIBRETEC), оцинкованной или нержавеющей стали (щелевые решётки). Некоторые щелевые каналы SPORTFIX идут в комплекте с щелевыми покрытиями, выполненными из CDP-покрытой стали.

В каналах SPORTFIX Super впускные щели представляют собой прорезиненные вставки и первоначально закрыты. После того, как рабочая поверхность трека обустроена, вставки могут быть легко открыты.

1

■ Каналы выполненные из полипропилена, соответствующие DIN V19580 и EN 1433, с системой шпунт-паз, в комплекте с щелевой решёткой FIBRETEC, класс нагрузки C 250

2

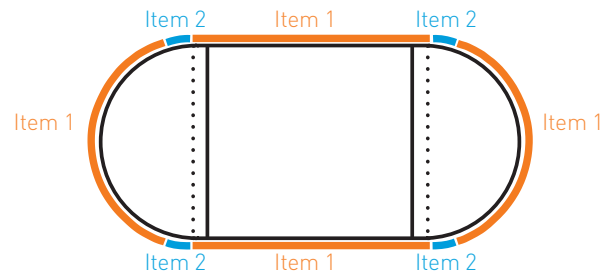
■ Пескоуловитель с возможностью соединения с трубой DN 100 или 150

Каналы **SPORTFIX®**PRO

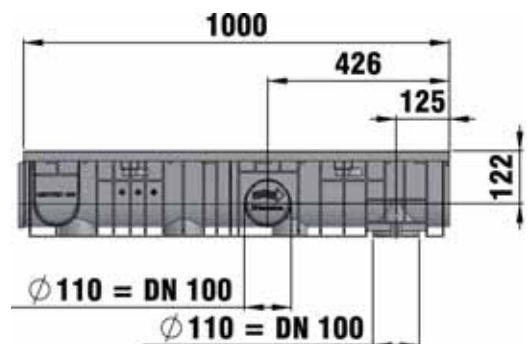
SPORTFIX PRO 100 - номинальная ширина 100 мм

Преимущества каналов **SPORTFIX PRO:**

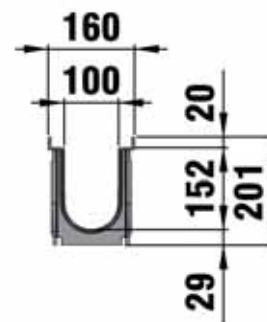
- Каналы выполнены из полипропилена, решётки выполнены из высококачественного полиамида
- Система водоотвода соответствует EN 1433
- Легкие, прочные и простые в установке
- Благодаря системе шпунт-паз, просто и надёжно устанавливаются без щелей в радиусных зонах



Канал SPORTFIX PRO 100 тип 010, с решёткой GUGI выполненной из полиамида, MW 15/25, чёрная, кл. В 125, в сборе



Канал SPORTFIX PRO 100 тип 010, с щелевой полиамидной решёткой FIBRETEC, SW9, чёрная, кл. С 250, в сборе



Картинка №	Тип	Длина, мм	Ширина, мм	Высота, мм	Вес, кг	Артикул
1	Канал SPORTFIX PRO 100, тип 010, с решёткой GUGI, выполненной из полиамида, MW 15/25, чёрная, кл. В 125	1000	160	200	4,6	7510
1	Канал SPORTFIX PRO 100, тип 010, с щелевой полиамидной решёткой FIBRETEC SW 9, чёрная, кл. С 250	1000	160	200	4,9	7520

SPORTFIX PRO может быть объединен с каналом SPORTFIX.

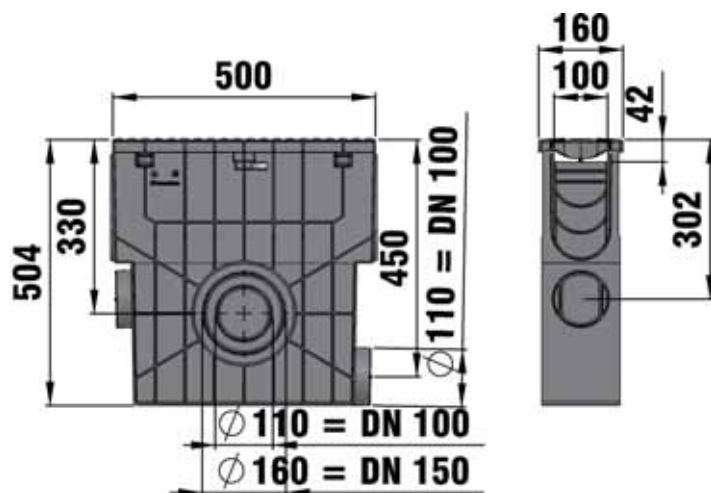
Пескоуловители **SPORTFIX®** PRO

Пескоуловители **SPORTFIX PRO 100**

Пескоуловитель SPORTFIX PRO 100 с корзиной для мусора и решеткой GUGI выполненной из полиамида MW 15/25, черная, кл. В 125



Пескоуловитель SPORTFIX PRO , с корзиной для мусора и щелевой полиамидной решеткой FIBRETEC, SW 9, черная, кл. С 250



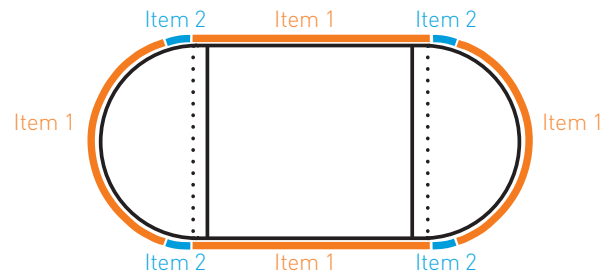
Картинка №	Тип	Длина, мм	Ширина, мм	Высота, мм	Вес, кг	Артикул
2	Пескоуловитель SPORTFIX PRO 100 с корзиной для мусора и решёткой GUGI выполненной из полиамида MW 15/25, черная, кл. В 125	500	160	504	5,8	7515
2	Пескоуловитель SPORTFIX PRO , с корзиной для мусора и щелевой полиамидной решёткой FIBRETEC, SW 9, черная, кл. С 250	500	160	504	5,9	7525

Канал SPORTFIX®STANDARD

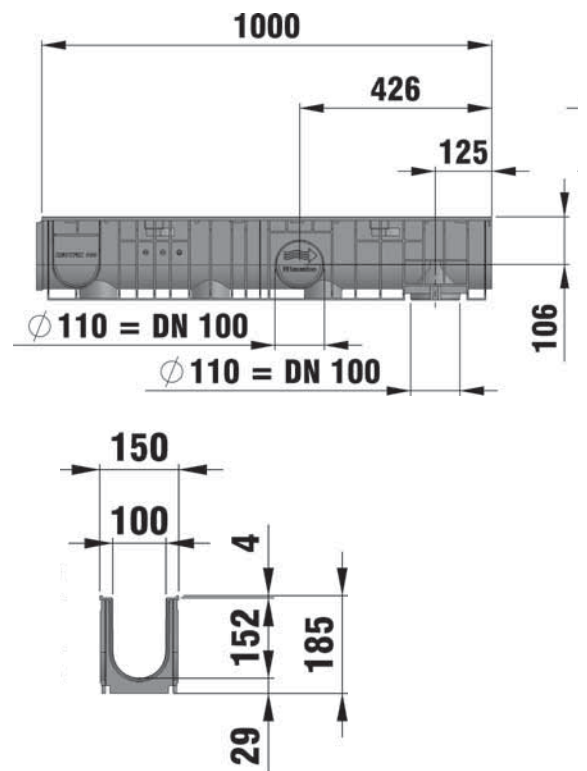
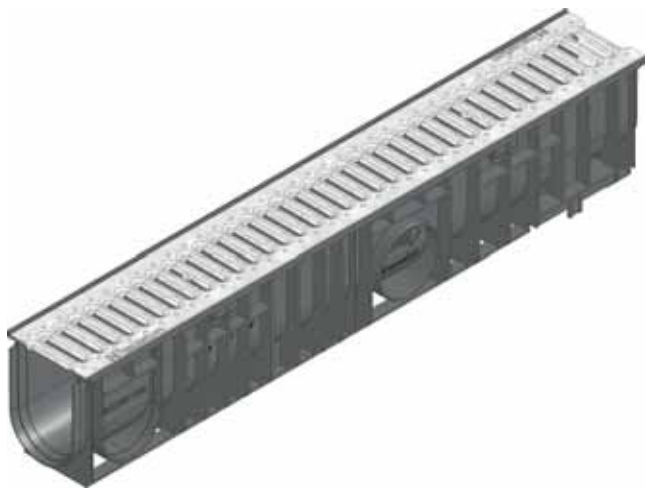
Канал **SPORTFIX STANDARD** - номинальная ширина 100 мм

Преимущества канала **SPORTFIX STANDARD**:

- Канал выполнен из вторичного экологически чистого полипропилена
- Морозостойкий, устойчивый к солям
- Очень лёгкий и простой в установке



Канал SPORTFIX STANDARD 100, тип 010, с щелевой решёткой, оцинкованная сталь



Картинка № Тип

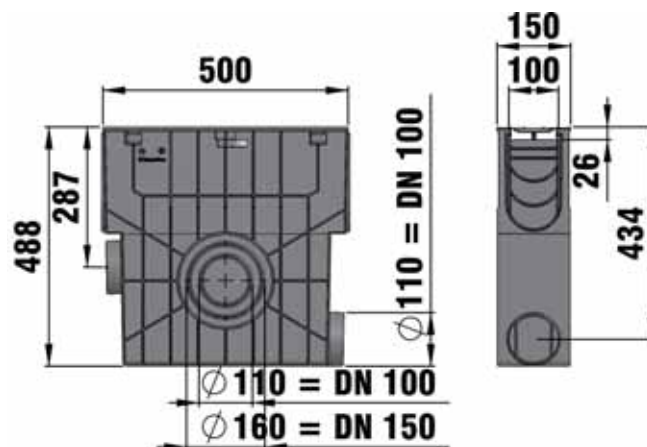
Длина, мм Ширина, мм Высота, мм Вес, кг Артикул

1	Канал SPORTFIX STANDARD 100, тип 010, с щелевой решеткой, оцинкованная сталь	1000	150	185	5,3	7530
---	--	------	-----	-----	-----	------

Пескоуловитель **SPORTFIX**®STANDARD

Пескоуловитель **SPORTFIX STANDARD**

Пескоуловитель с пластиковой корзиной, щелевой решеткой, SW9



Картинка №	Тип	Длина, мм	Ширина, мм	Высота, мм	Вес, кг	Артикул
2	Пескоуловитель SPORTFIX STANDARD 100 с пластиковой корзиной, щелевой решеткой, SW9	500	150	488	5,2	7535

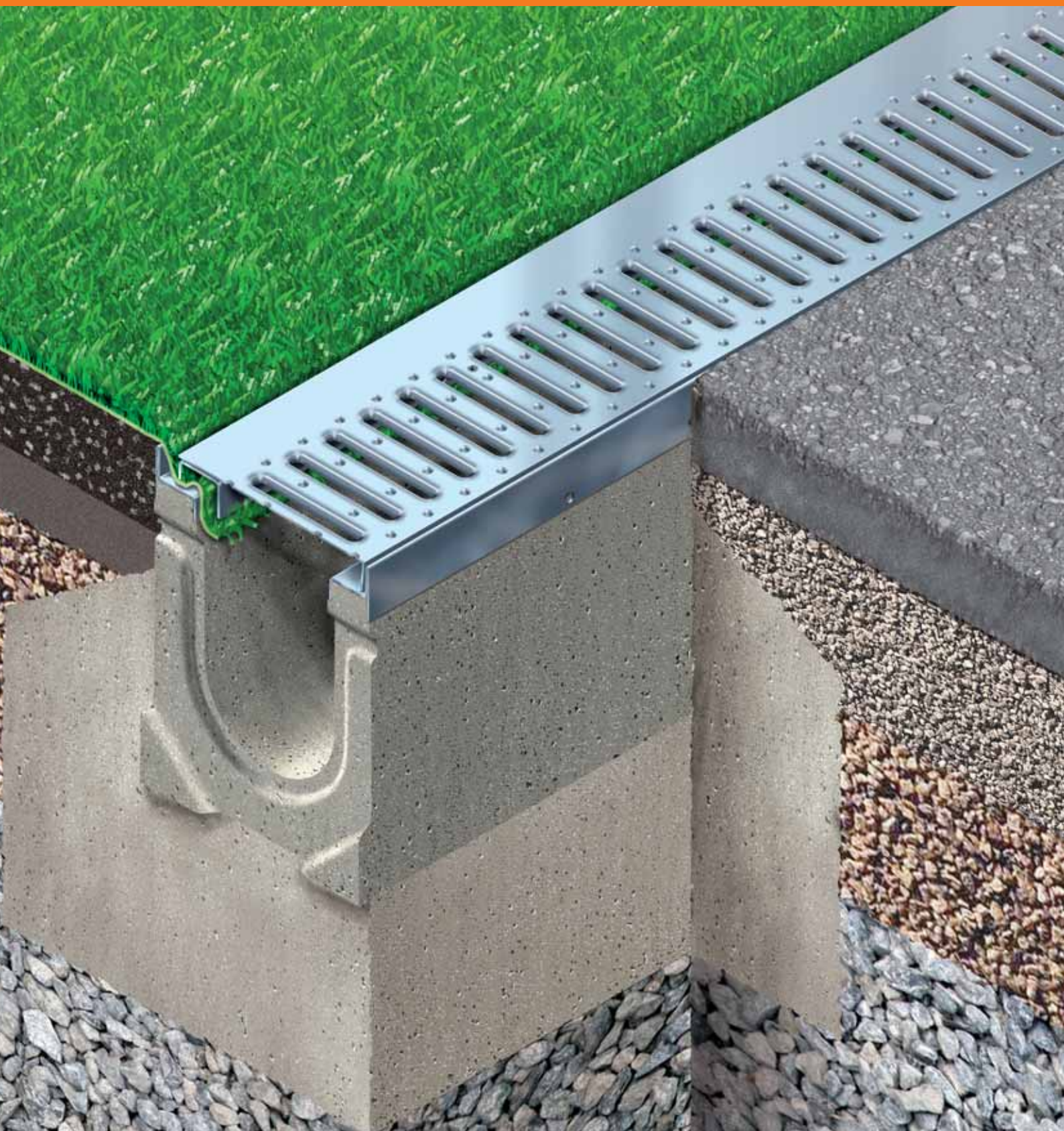
Примеры оборудованных школьных площадок и спортивных комплексов



Канал **SPORTFIX**® «Парижская» модель

Фиксирует различные типы искусственного покрытия легко и аккуратно.

Для таких зон как хоккейные площадки.





Коротко

- ✓ Каналы выполняют две функции: дренируют и крепят искусственный дерн
- ✓ Решётки могут быть удалены для очистки, в то время как искусственный дерн остаётся закреплённым

Канал SPORTFIX® «Парижская» модель

Канал SPORTFIX «Парижская» модель подходит для фиксации искусственного дёрна

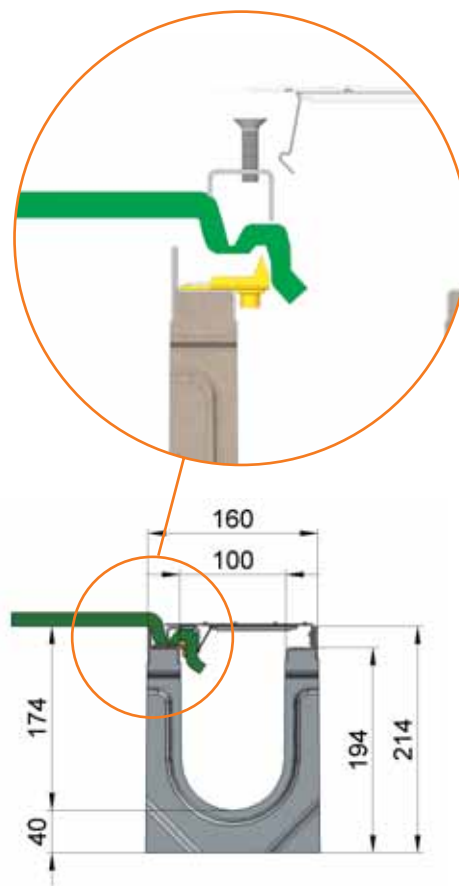
«Парижская» модель — это система, разработанная для простой и аккуратной фиксации различных типов искусственных газонных покрытий. Данная система особенно подходит для хоккейных полей. Каналы и бордюры «Парижской» модели компенсируют силу натяжения искусственных газонных покрытий.

Каналы «Парижской» модели несут двойную функцию: отвода воды с игрового поля, а также натяжение искусственного дёрна вне зависимости от решётки. Решётка может быть снята для очистки, в то время как искусственный дёрн остаётся натянутым.

«Парижская» модель канала SPORTFIX



Данная система укомплектована щелевой решёткой и фиксирующими полосками. При установке решётки на канал, два пружинных крепления фиксируются под краями зажимных полос. Это антивандальная фиксация обеспечивает установку решётки без болтов. Любой по толщине искусственный дёрн может быть закреплён фиксирующими полосками.



Тип	Длина, мм	Ширина, мм	Высота, мм	Вес, кг	Артикул
Канал SPORTFIX «Парижская» модель с оцинкованной щелевой решеткой	1000	160	214	43,5	7342
Канал SPORTFIX «Парижская» модель с оцинкованной щелевой решеткой 0,5 м	500	160	214	23,0	7350
Канал SPORTFIX «Парижская» модель с оцинкованной щелевой решеткой, 90°	485/645	160	-	52,0	7345

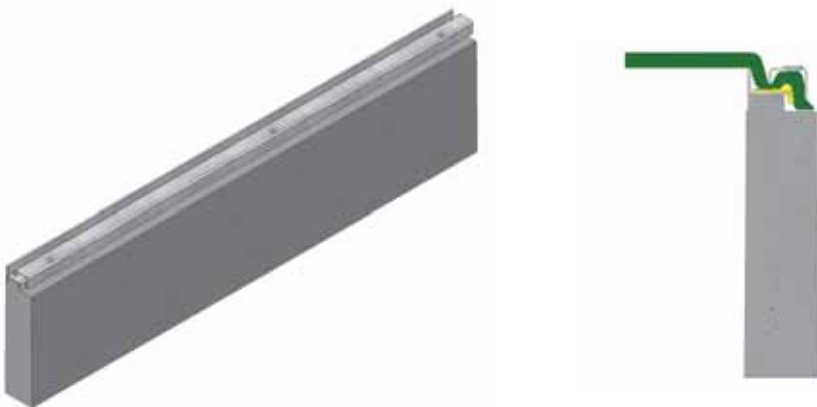
Пескоуловитель/ бордюр **SPORTFIX®** «Парижская» модель

Пескоуловитель SPORTFIX «Парижская» модель



Бордюр SPORTFIX «Парижская» модель

Если не требуется отвод воды, искусственная трава может быть зафиксирована с помощью бордюров «Парижской» модели. Таким образом, искусственная трава будет зафиксирована таким же способом, как и при применении каналов. Бордюры «Парижской» модели также, как и каналы снабжены требуемым количеством крепёжных элементов.



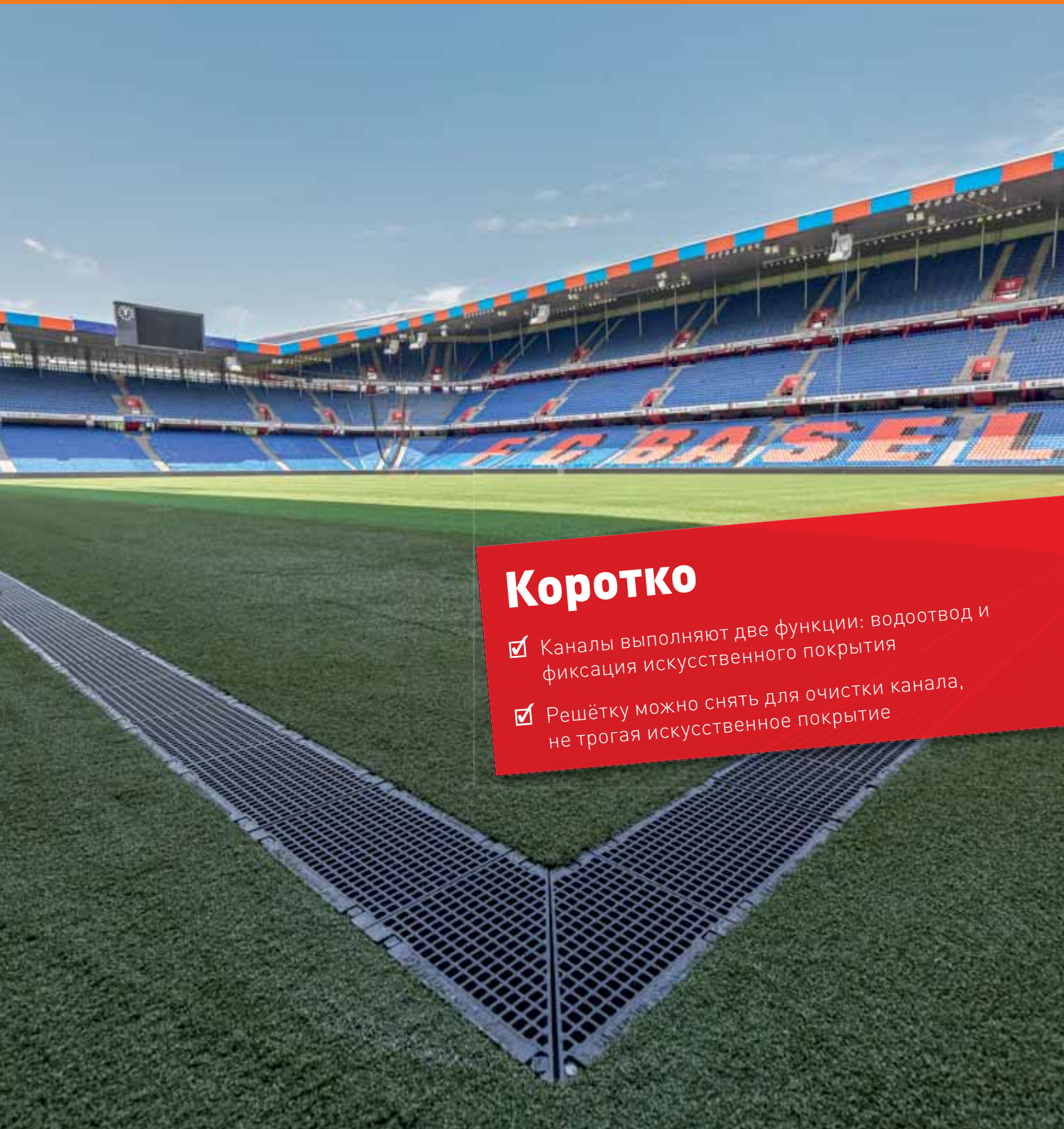
Тип	Длина, мм	Ширина, мм	Высота, мм	Вес, кг	Артикул
Пескоуловитель SPORTFIX «Парижская» модель	500	160	500	51,5	7352
Бордюр SPORTFIX «Парижская» модель с зажимной полосой	1000	60	250	36,0	7310
«Парижская» модель, комплект для установки	-	-	-	-	715

Канал **SPORTFIX**® «Римская» модель

Фиксирует искусственный газон с толщиной от 3 до 15 мм.

Для применения, в том числе, с целью разграничения игровой и технической зоны.





Коротко

- ✓ Каналы выполняют две функции: водоотвод и фиксация искусственного покрытия
- ✓ Решётку можно снять для очистки канала, не трогая искусственное покрытие

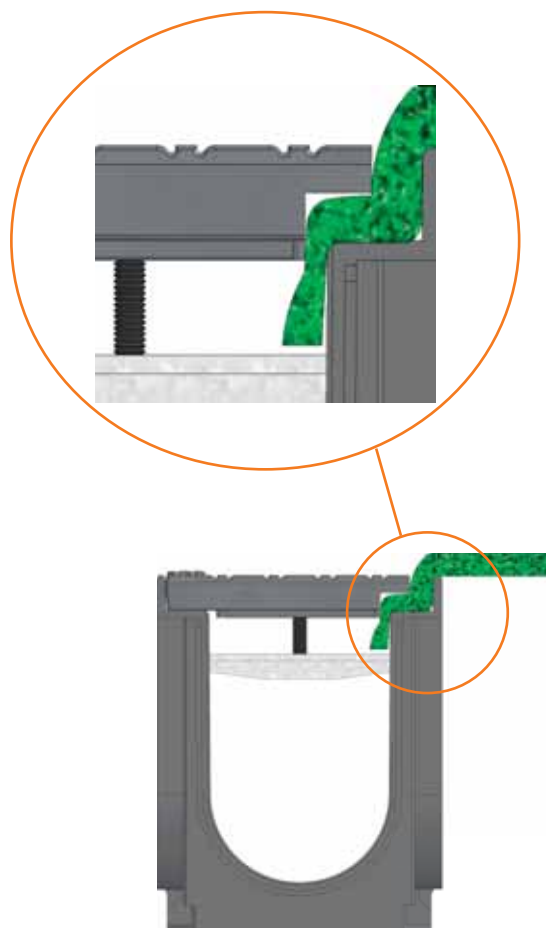
Канал SPORTFIX® «Римская» модель

Канал SPORTFIX «Римская» модель - фиксация искусственного покрытия

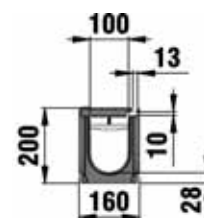
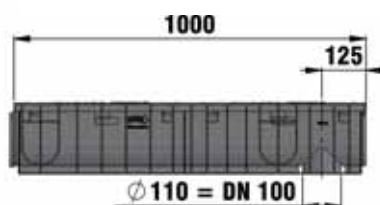
Канал SPORTFIX, «Римская», модель фиксирует искусственный газон с толщиной от 3 до 15 мм, который не требует натяжения. Канал SPORTFIX, «Римская» модель, используется с искусственным покрытием с более высокой удельной массой. Этот вид искусственного дёрна не нуждается в креплении с помощью зажимной полосы.

Искусственное покрытие кладётся на ребро канала, сверху зажимается щелевой решёткой и фиксируется с помощью крепления (из расчёта 2 шт. на 1 метр).

Толщина искусственного газона от 3 до 15 мм.



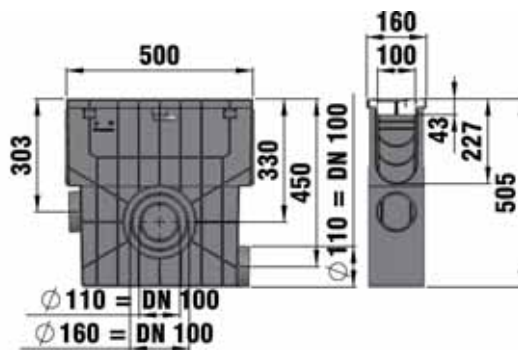
Канал SPORTFIX «Римская» модель, 100, тип 010 с решеткой GUGI из полиамида, для искусственного газона с толщиной от 3 до 15 мм



Тип	Длина, мм	Ширина, мм	Высота, мм	Вес, кг	Артикул
Канал SPORTFIX «Римская» модель, 100, тип 010 с решеткой GUGI из полиамида, для искусственного газона с толщиной от 3 до 15 мм	1000	160	200	4,7	7862
Канал SPORTFIX, «Римская» модель, 100, тип 01005, с решеткой GUGI из полиамида, для искусственного газона с толщиной от 3 до 15 мм	500	160	200	2,4	7869

Пескоуловитель **SPORTFIX®** «Римская» модель

Пескоуловитель SPORTFIX «Римская» модель, с корзиной для мусора, решёткой GUGI из полиамида, для искусственного газона с толщиной от 3 до 15 мм

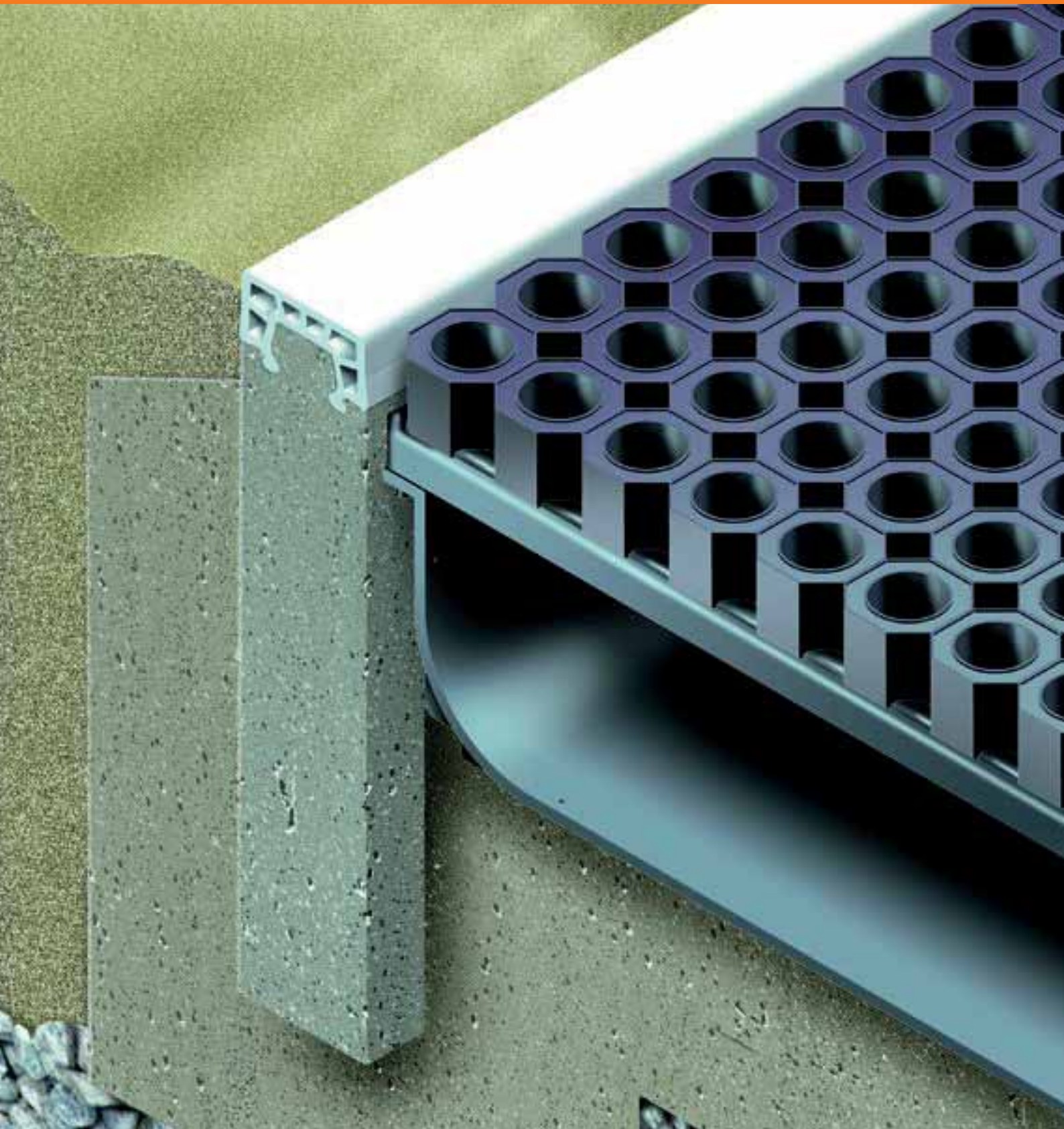


Тип	Длина, мм	Ширина, мм	Высота, мм	Вес, кг	Артикул
Пескоуловитель SPORTFIX «Парижская модель», с корзиной для мусора, решеткой GUGI из полиамида, для искусственного газона с толщиной от 3 до 15 мм	500	160	505	5,4	7870

Мягкие бордюры **SPORTFIX®**

Используется для окантовки ям для прыжков в длину, песколовок, легкоатлетических секторов и иных спортивных площадок.

Мягкое резиновое покрытие минимизирует риск получения травм для спортсменов.





Коротко

- ✓ Доступны в белом и чёрном цвете
- ✓ Имеется различная высота изделий и угловые элементы
- ✓ Смягчающая подушка изготовлена из искусственного каучука, внутренние воздушные полости минимизируют риск получения травм

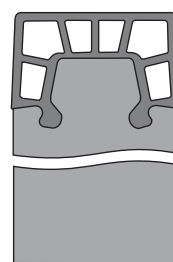
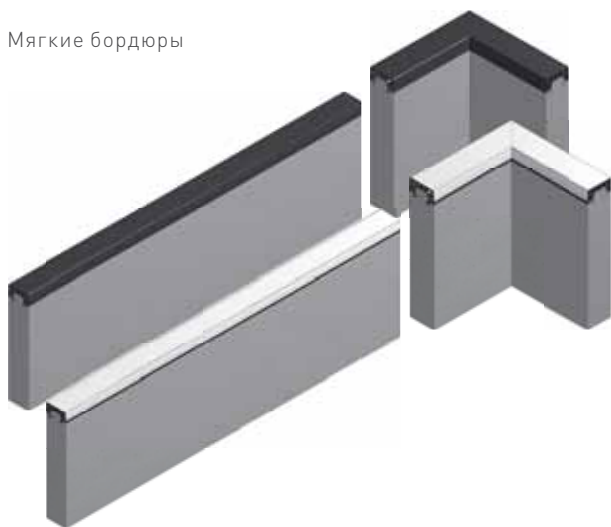
Мягкие бордюры **SPORTFIX®**

Мягкие бордюры **SPORTFIX**

Мягкие бордюры SPORTFIX со смягчающей подушкой служат границами прыжковых ям и песколовок, а также для обозначения внешнего края беговых дорожек. Кроме того, они используются для разграничения отдельных участков спортивных площадок. Резиновая прокладка защищает спортсменов и детей от серьёзных травм при падении. Мягкие бордюры SPORTFIX изготовлены из бетона, армированного волокном. На верхней части бордюров

надёжно закреплена подушка из искусственного каучука шириной 60 мм, высотой 30 мм. Цвет мягкой каучуковой подушки может быть белым или черным. Мягкие бордюры SPORTFIX доступны с высотой от 200 до 400 мм, которая, в случае необходимости, может быть уменьшена подрезкой снизу. Соответствующие угловые элементы обеспечивают точность угловых соединений.

Мягкие бордюры



Тип	Длина, мм	Ширина, мм	Высота, мм	Вес, кг	Артикул
белый	1000	60	200	24,0	7200
белый	1000	60	250	30,0	7201
белый	1000	60	300	36,0	7202
белый	1000	60	400	49,0	7203
белый	500	60	400	24,5	7204
Угловой элемент, белый	250/250	60	300	16,4	7208
Угловой элемент, белый	250/250	60	400	21,5	7209
черный	1000	60	200	24,0	7220
черный	1000	60	250	30,0	7221
черный	1000	60	300	36,0	7222
черный	1000	60	400	49,0	7223
черный	500	60	400	24,5	7224
Угловой элемент, черный	250/250	60	300	16,4	7228
Угловой элемент, черный	250/250	60	400	21,5	7229

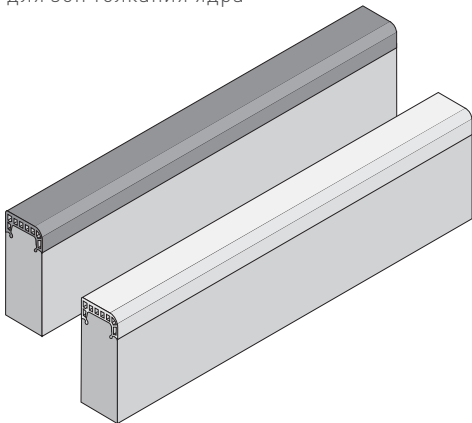
Мягкие бордюры **SPORTFIX**[®] для сектора толкания ядра

Мягкие бордюры **SPORTFIX** для сектора толкания ядра

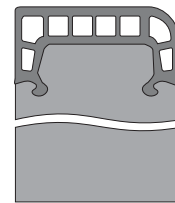
Для секторов толкания ядра мы рекомендуем использовать широкий мягкий бордюр SPORTFIX. Дизайн и материалы такие же, как и у мягких бордюров для прыжковых ям и песколовок.

Мягкий бордюр SPORTFIX для зон толкания ядра имеет резиновую подушку шириной 100 мм и высотой 50 мм. Мягкий бордюр с высотой 250 мм доступен в белом и чёрном цвете.

Мягкие бордюры для зон толкания ядра



внешний внутренний

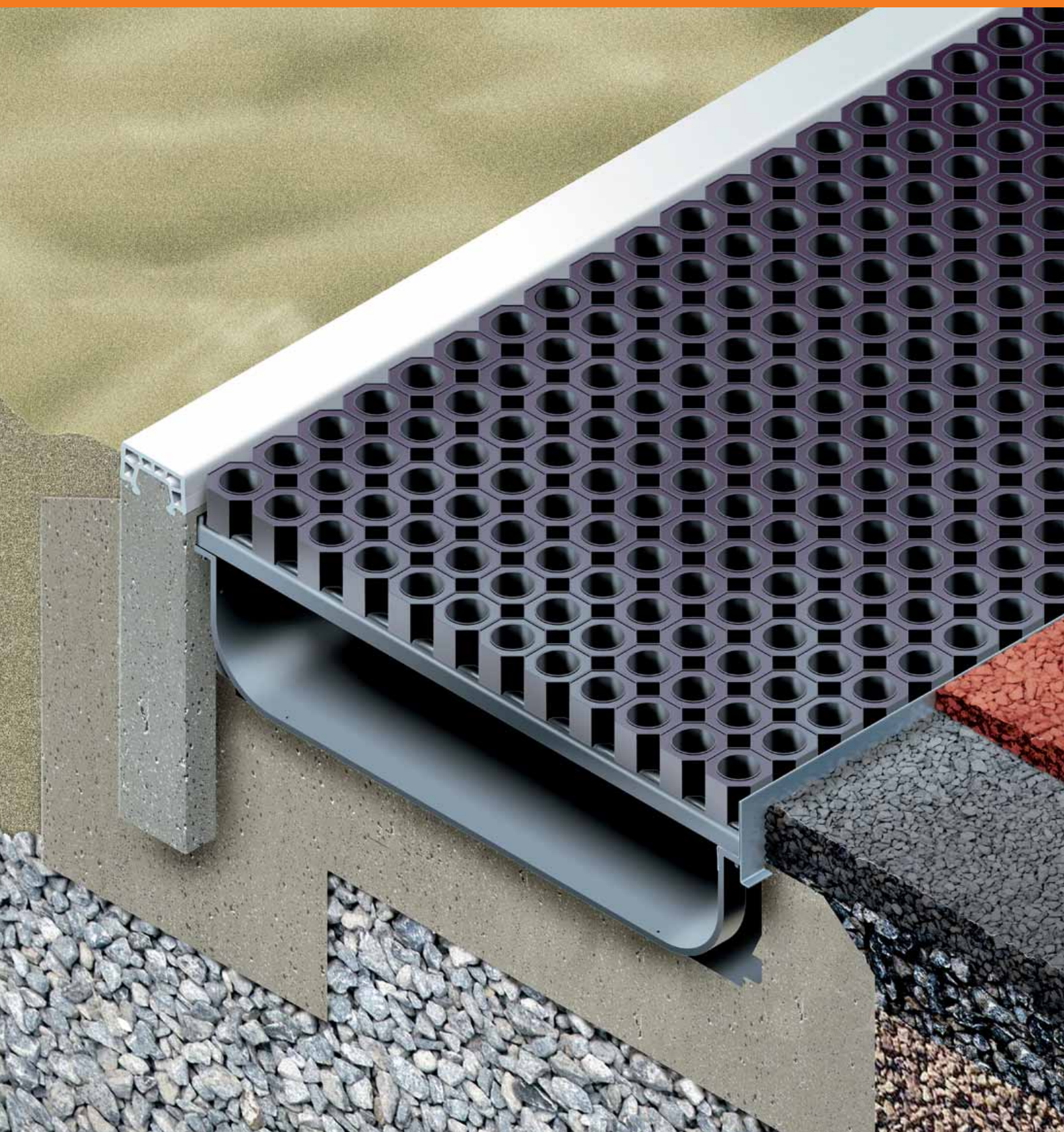


Тип	Длина, мм	Ширина, мм	Высота, мм	Вес, кг	Артикул
черный	1000	100	250	53,0	7232
белый	1000	100	250	53,0	7237

Песколовки **SPORTFIX®**

Предотвращает разбрасывание песка на беговые дорожки спортсменами.

Существуют различные размеры песколовков, соответствующие требованиям IAAF.





Коротко

- ✓ Основной материал полипропилен
- ✓ Стальная оцинкованная решётка и жёстко закреплённый к ней резиновый коврик
- ✓ Возможна установка в один или два ряда

Песколовки **SPORTFIX®**

Песколовки **SPORTFIX**

Песколовки SPORTFIX предотвращают рассыпание песка на соседнюю беговую дорожку после совершения спортсменом прыжка в яму. Песок может разрушить синтетическое покрытие. Нижняя часть песколовки выполнена из полипропилена. Размеры песколовки: ширина 500 мм, длина 500 или 1000 мм. Предусмотрена возможность подключения трубы DN 100 снизу.

С одной стороны песколовки SPORTFIX имеют металлический оцинкованный профилированный кант. Этот профиль позволяет аккуратно подвести к песколовке синтетическое покрытие беговых дорожек. Песколовки укомплектованы ячеистыми решётками, с зафиксированным на ней резиновым коврик. Торцевая заглушка из оцинкованной стали является аксессуаром.

Песколовки SPORTFIX могут устанавливаться как в один, так и в два ряда. Когда песколовки устанавливаются в два ряда, поверхность для сбора песка вокруг прыжковой ямы будет иметь ширину 1 м. В соответствии с последними правилами IAAF 2009, ширина прыжковой ямы должна быть в пределах от 2,75 до 3,0 м. Прыжковая яма может иметь и большую ширину, в этом случае она размечается устанавливаемой перед соревнованиями лентой.

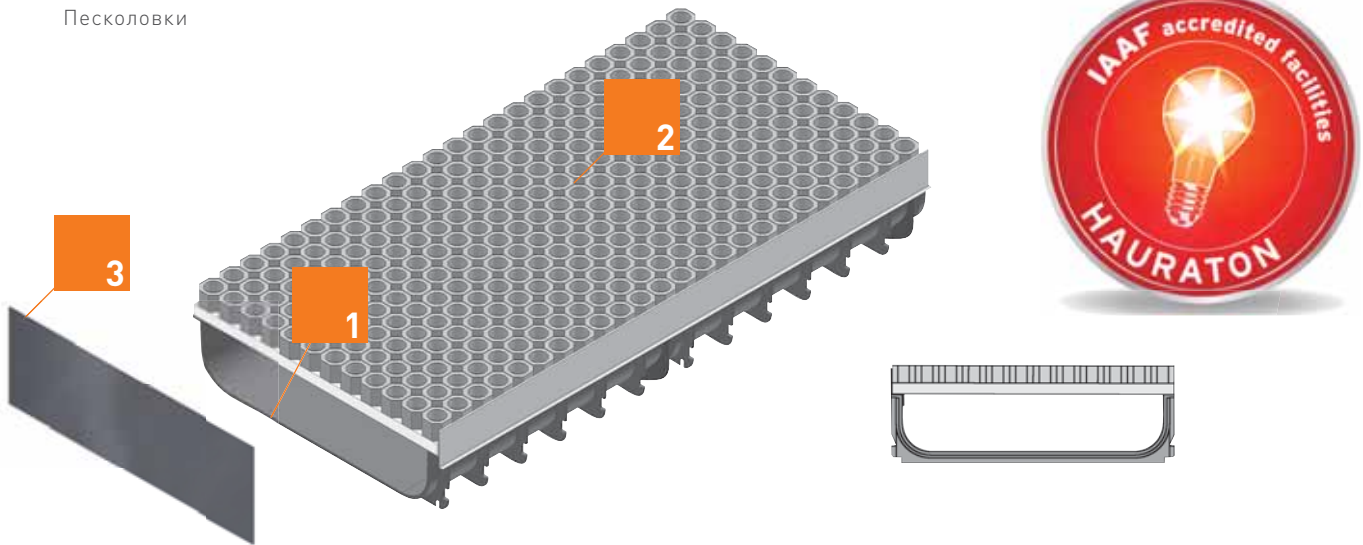


Техническое руководство IAAF 2008 предусматривает, что прыжковая яма должна иметь минимальную ширину 2,75 м и иметь длину от 7 до 9 м. Само собой разумеется, что песколовки SPORTFIX и мягкие бордюры, при их комплектации, соответствуют этим заданным размерам.



Песколовки **SPORTFIX®**

Песколовки



1 Нижняя часть выполнена из полипропилена (2 x 500 мм) с возможностью DN 100 соединения

3 Торцевые заглушки для песколовок

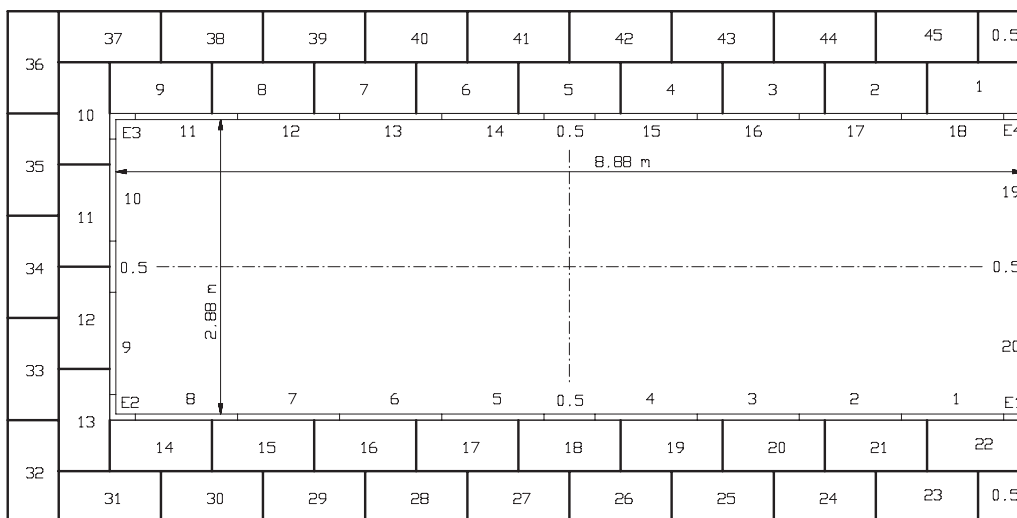
2 Ячеистая решётка, с прочно соединённым с ней ковриком и односторонним металлическим профилем (1000 мм), для стыковки с поверхностью беговой дорожки

Прыжковая яма с песколовкой 2.88 м x 8.88 м в соответствии с правилами IAAF

Мягкие бордюры: 20 x 1 м + 4 x 0.5 м + 4 угловые соединения 0.25 м x 0.25 м

Песколовка SPORTFIX: "В один ряд" 22 x 1 м

Песколовка SPORTFIX: "В два ряда" 45 x 1 м + 2 x 0.5 м

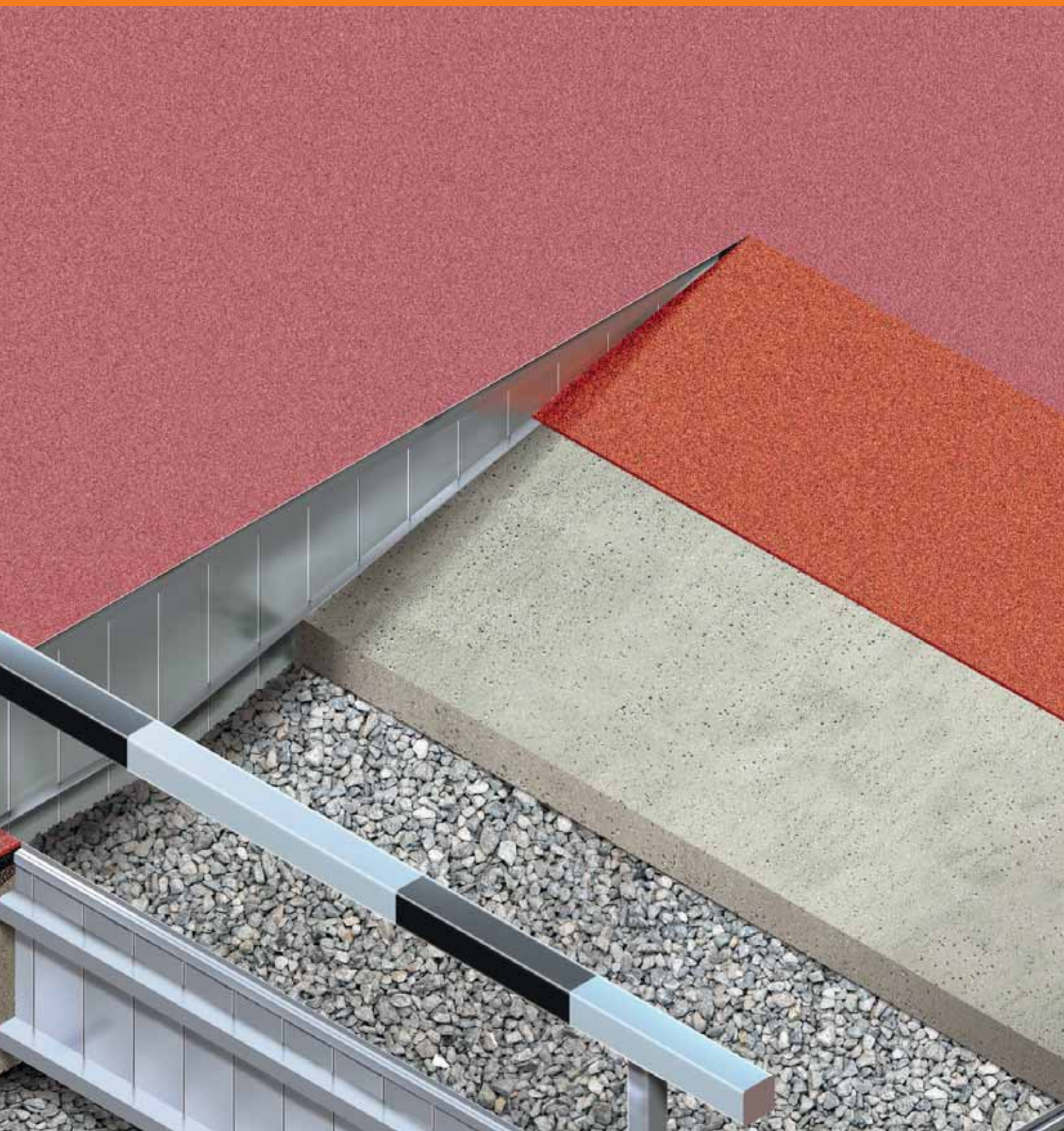


Тип	Длина, мм	Ширина, мм	Высота, мм	Вес, кг	Артикул
Песколовка 2 x 500 мм	1000	500	163	16,8	7740
Песколовка	500	500	163	8,8	7745
Торцевая заглушка	-	500	175	0,5	7248

Яма для стипль-чеза **SPORTFIX®** алюминиевая

Яма для стипль-чеза выполнена в соответствии с требованиями IAAF.

Модульная конструкция для быстрого, лёгкого и простого монтажа.





Коротко

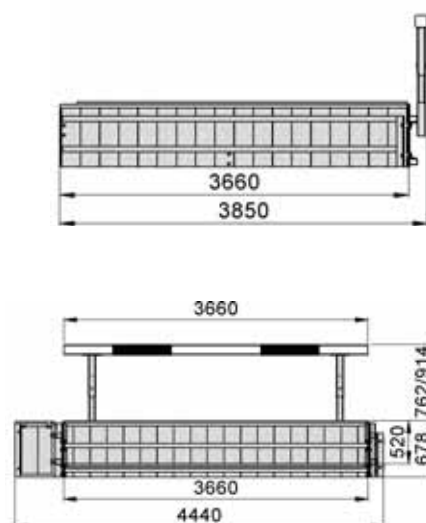
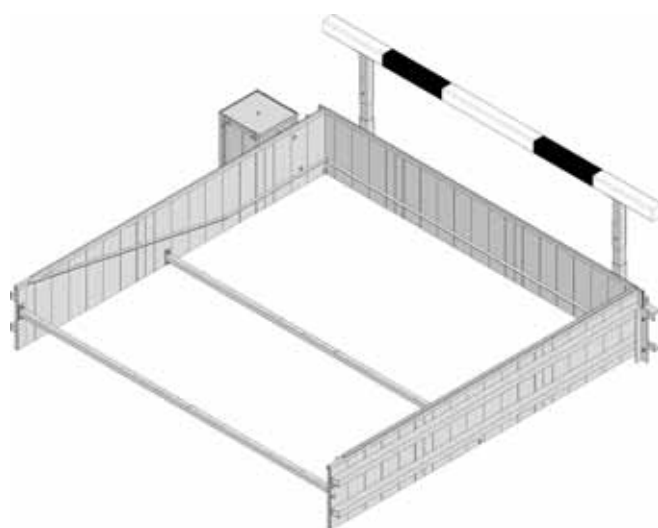
- ✓ Сборные стеновые панели, изготовленные из алюминиевых двойных полых профилей
- ✓ Дополнительная шахта для водоразборной арматуры
- ✓ Включает барьер

Яма для стипль-чеза **SPORTFIX®** алюминиевая

Яма для стипль-чеза **SPORTFIX®** алюминиевая

Яма для стипль-чеза SPORTFIX состоит из трех собираемых стеновых панелей, изготовленных из алюминиевых, двойных полых профилей. Боковые стенки легко крепятся к задней стенке. Задняя стенка уже имеет два паза для установки барьера. В дополнение имеется шахта для дополнительной арматуры (например, насоса), которая может быть установлена на одной из боковых стенок ямы.

Данная яма для стипль-чеза SPORTFIX соответствует требованиям IAAF и DIN 18035, часть 8. Барьеры могут регулироваться по высоте: 762 мм - для женщин и 914 мм - для мужчин.

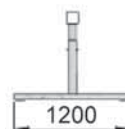
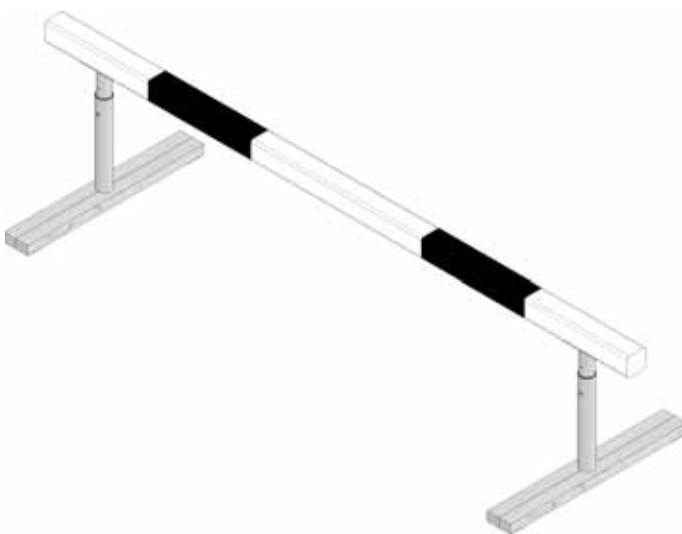


Тип	Длина, мм	Ширина, мм	Высота, мм	Вес, кг	Артикул
Яма для стипль-чеза SPORTFIX алюминиевая	3660	3660	678	239	7150
Покрытие ямы с несущей конструкцией				315	7152

Барьеры **SPORTFIX**[®]

Барьеры **SPORTFIX**

Барьеры SPORTFIX выполнены из алюминия и имеют деревянную перекладину. Барьер легко и быстро регулируется под международные стандарты высоты: для женщин это 0,762 м, для мужчин это 0,914 м. Комплект состоит из четырёх барьеров. Пятый барьер, необходимый для десятиборья уже входит в комплект алюминиевой ямы для стипль-чеза SPORTFIX. Цвет перекладины - чередующиеся черные и белые полосы, изготовлена из дерева.

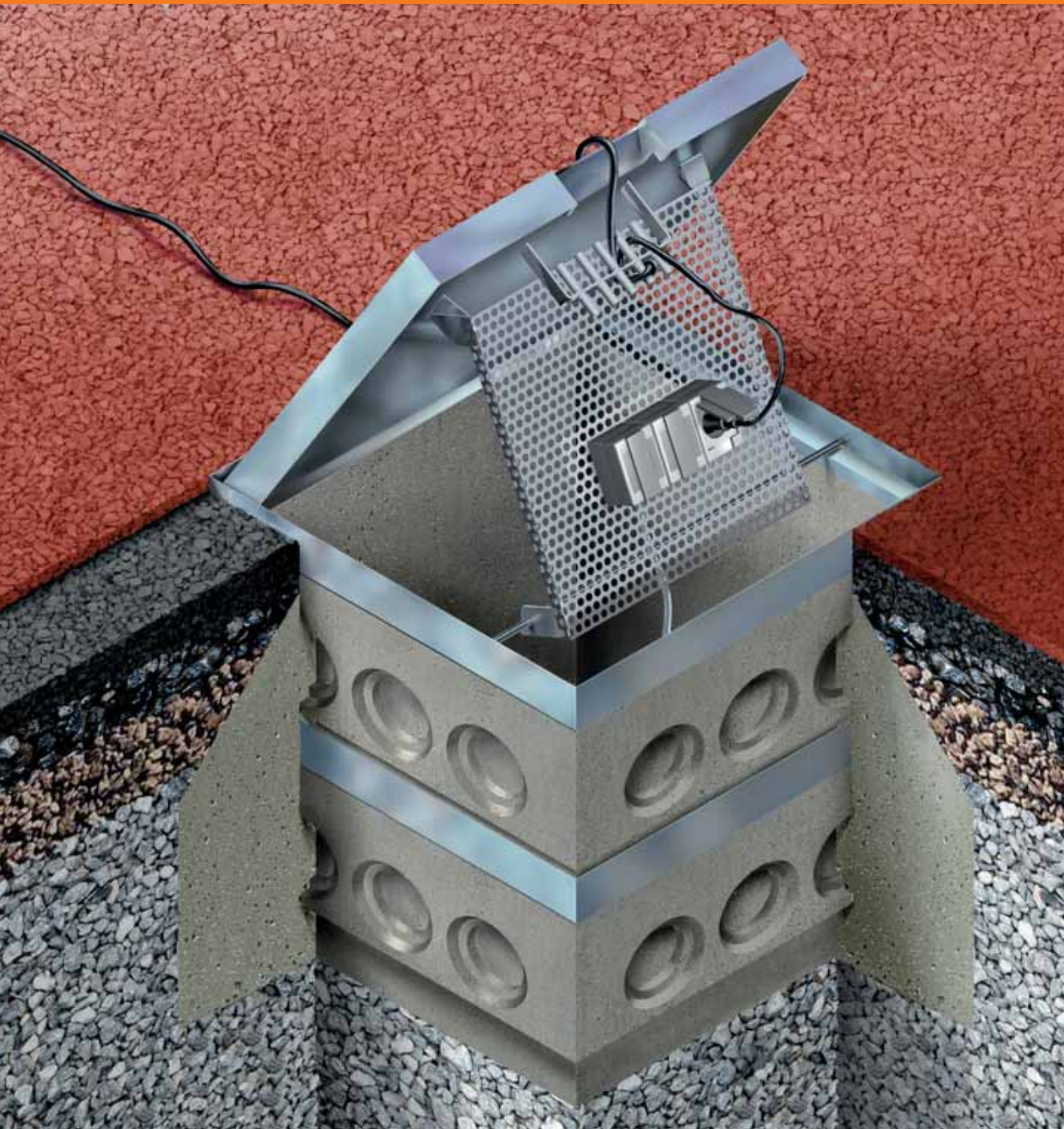


Тип	Длина, мм	Ширина, мм	Высота, мм	Вес, кг	Артикул
Барьер SPORTFIX для десятиборья (комплект из четырёх штук)	3960	1200	762 / 914	90	7154

Распределительные колодцы **SPORTFIX®**

Распределительные колодцы для электрических кабелей (тип E) или водопроводов (тип W)

Для больших спортивных мероприятий, концертов с большим количеством кабелей связи или для полива газона.





Коротко

- ✓ Тип Е - для электрических и коммуникационных кабелей
- ✓ Тип W - для фитингов, измерительных приборов и водопроводных труб
- ✓ Крышка изготовлена из оцинкованной стальной пластины, которая может быть заполнена слоями пластика



Распределительные колодцы **SPORTFIX®**, Тип Е

Распределительные колодцы **SPORTFIX**

Распределительные колодцы SPORTFIX тип Е предназначены для размещения электрических и коммуникационных кабелей и их коммутаций. Колодцы SPORTFIX Тип W предназначены для фитингов, измерительных приборов и водопроводных труб на спортивных площадках. Распределительные колодцы SPORTFIX выполнены из армированного волокном бетона. Их верхние края защищены прочным стальным кантом.

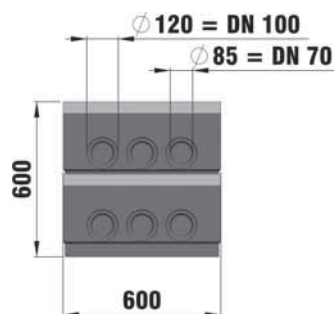
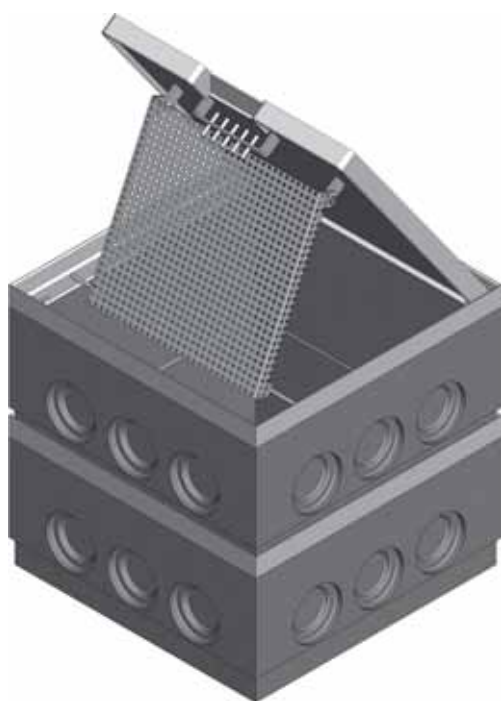
Распределительные колодцы **SPORTFIX** Тип Е

Распределительные колодцы SPORTFIX тип Е состоят из двух частей, располагают возможностью ввода в них труб DN 70 или DN100 с любой стороны. Крышка колодца выполнена из оцинкованной пластины с протектором и может выдержать вес автомобиля. Крышка подготовлена для укладки на неё того или иного финишного покрытия (такого же, как вокруг

Двухчастный колодец, крышка, выдерживающая вес автомобиля, ручка, кронштейн для светильников, система защиты кабелей от натяжения.



колодца). Фундамент для колодца обустраивается потребителем. Применение дополнительных элементов позволяет увеличивать высоту (глубину) колодца с шагом 300 мм.



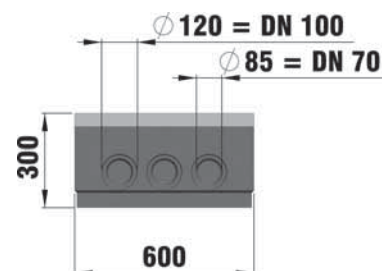
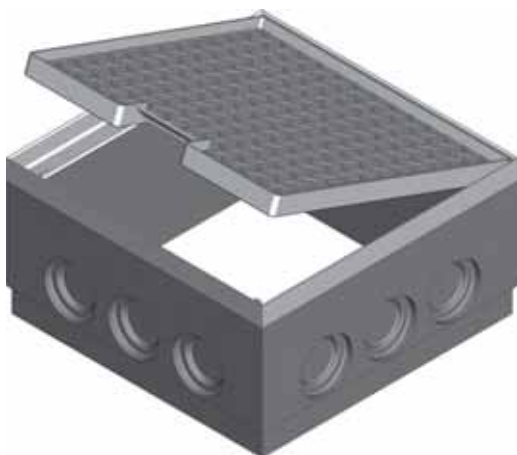
Тип	Длина, мм	Ширина, мм	Высота, мм	Вес, кг	Артикул
Е	600	600	600	192,0	7450
Дополнительный элемент для увеличения высоты	600	600	300	58,1	7400

Распределительные колодцы **SPORTFIX®**, Тип W

Распределительные колодцы **SPORTFIX** Тип W

Распределительные колодцы SPORTFIX тип W является самостоятельной позицией. Располагают возможностью соединения с трубами DN 70 или DN100 с любой стороны. Оцинкованная крышка может быть снята, имеется возможность ее переноски. Фундамент для колодца устраивается потребителем. Применение дополнительных элементов позволяет увеличивать высоту (глубину) колодца с шагом 300 мм.

Одночастный колодец; крышка, которая имеет ручку для переноски; выдерживает вес автомобиля.

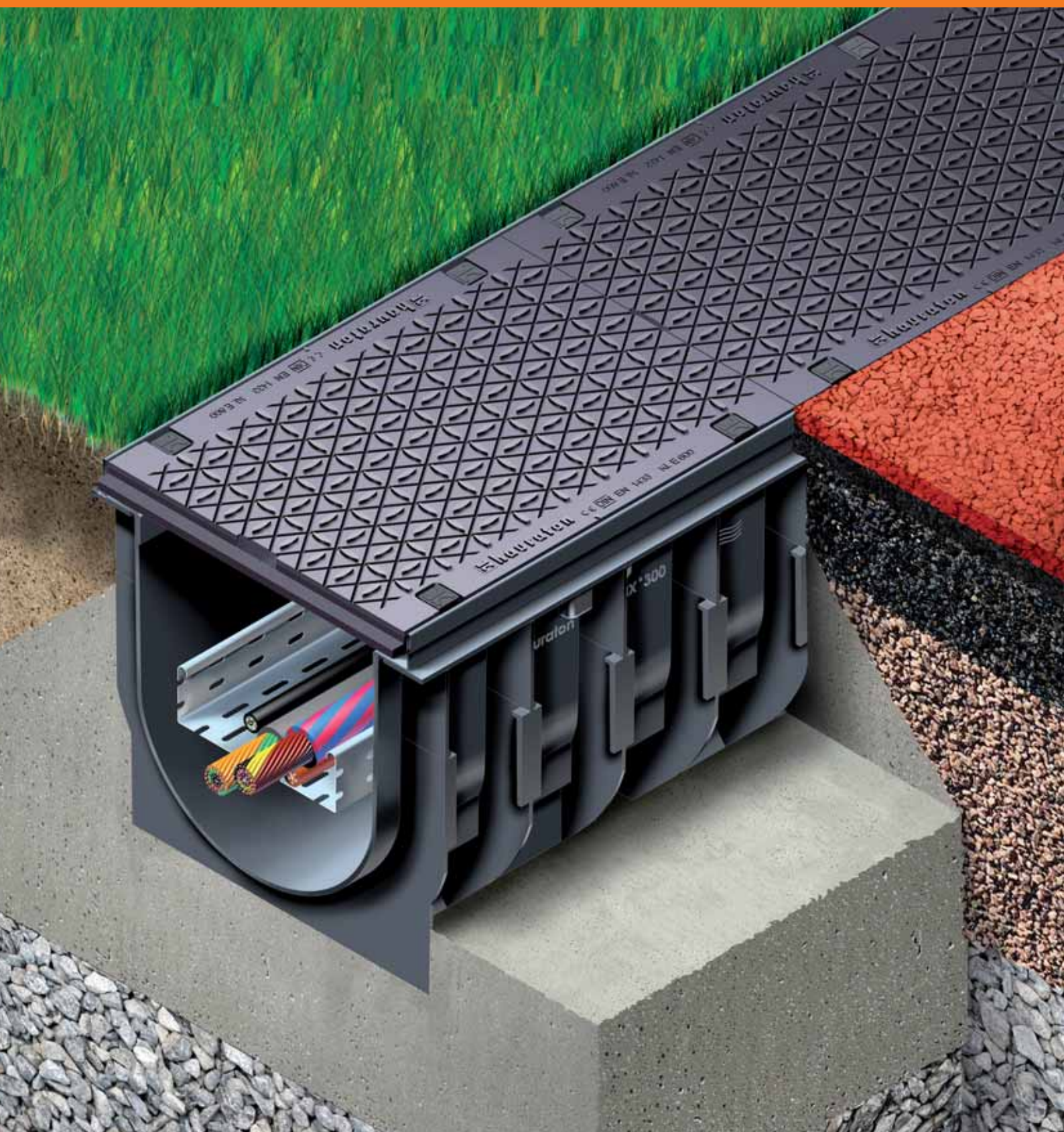


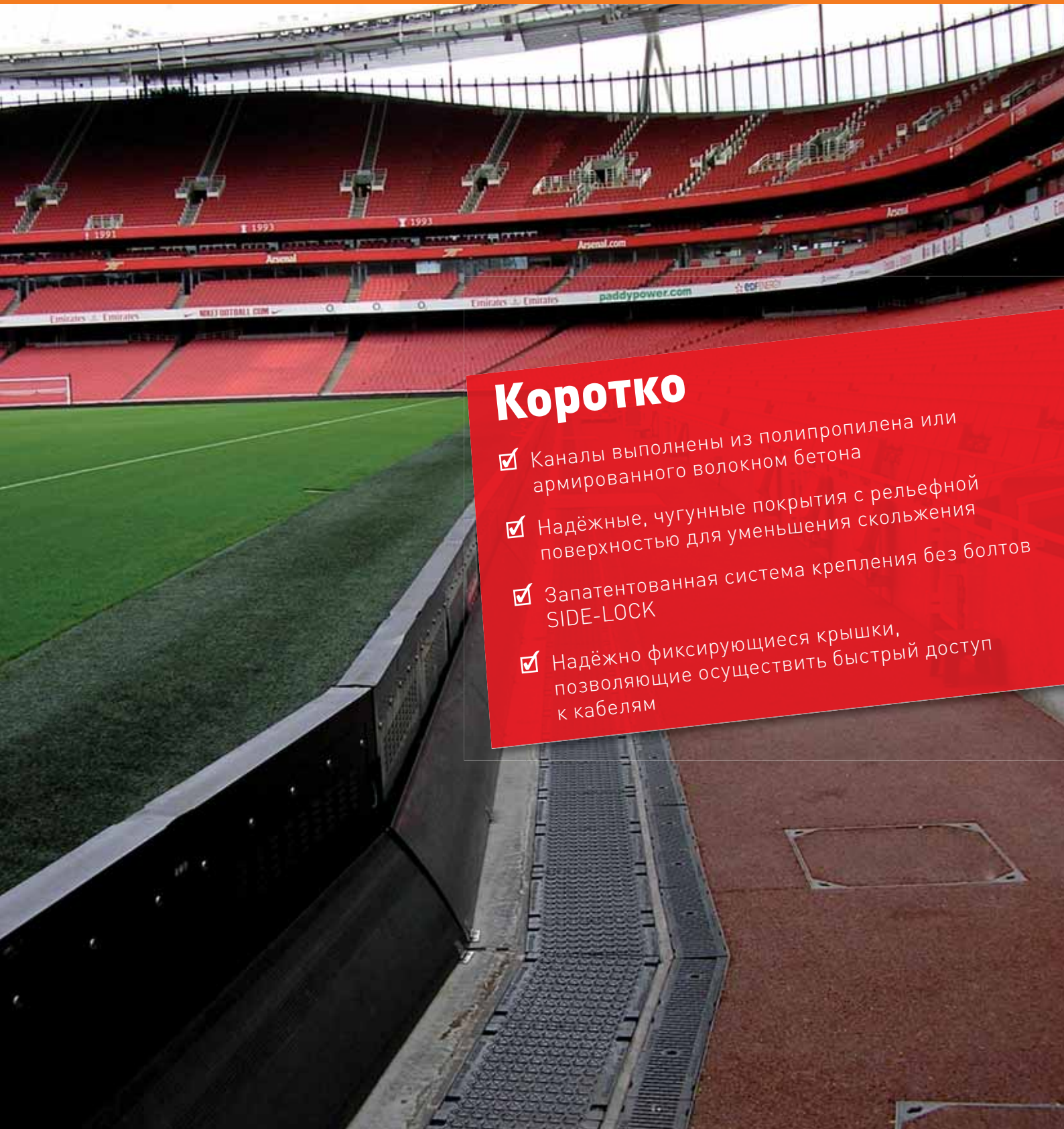
Тип	Длина, мм	Ширина, мм	Высота, мм	Вес, кг	Артикул
W	600	600	300	98,0	7460
Дополнительный элемент для увеличения высоты	600	600	300	58,1	7400

СЕРВИСНЫЕ каналы

Система размещения кабелей

Для безопасной укладки кабеля на стадионах, гоночных трассах, промышленных и телекоммуникационных предприятиях





Коротко

- ✓ Каналы выполнены из полипропилена или армированного волокном бетона
- ✓ Надёжные, чугунные покрытия с рельефной поверхностью для уменьшения скольжения
- ✓ Запатентованная система крепления без болтов SIDE-LOCK
- ✓ Надёжно фиксирующиеся крышки, позволяющие осуществить быстрый доступ к кабелям

СЕРВИСНЫЕ каналы

Сервисные каналы HAURATON для спортивных комплексов и промышленных объектов

В наши дни неотъемлемым требованием для любого спортивного комплекса национального или международного масштаба, является необходимость простой и безопасной укладки временных и постоянных кабелей, обеспечивающих мультимедийную связь, ТВ вещание, а также обслуживание технических систем стадионов и спортивных комплексов. ХАУРАТОН имеет громадный опыт в данном направлении, поставляя системы сервисных каналов для престижных стадионов во многих частях мира.

Сервисные каналы ХАУРАТОН для применения в спортивной сфере



Сервисные каналы ХАУРАТОН на Стадионе Уэмбли, Великобритания



На гоночной трассе «Moscow Raceway», Московская область, Волоколамский район. Сервисные каналы ХАУРАТОН установлены на пит-лейне и вдоль пит-уолла



Стадион команды Arsenal «FC Emirate», Лондон с сервисными каналами ХАУРАТОН

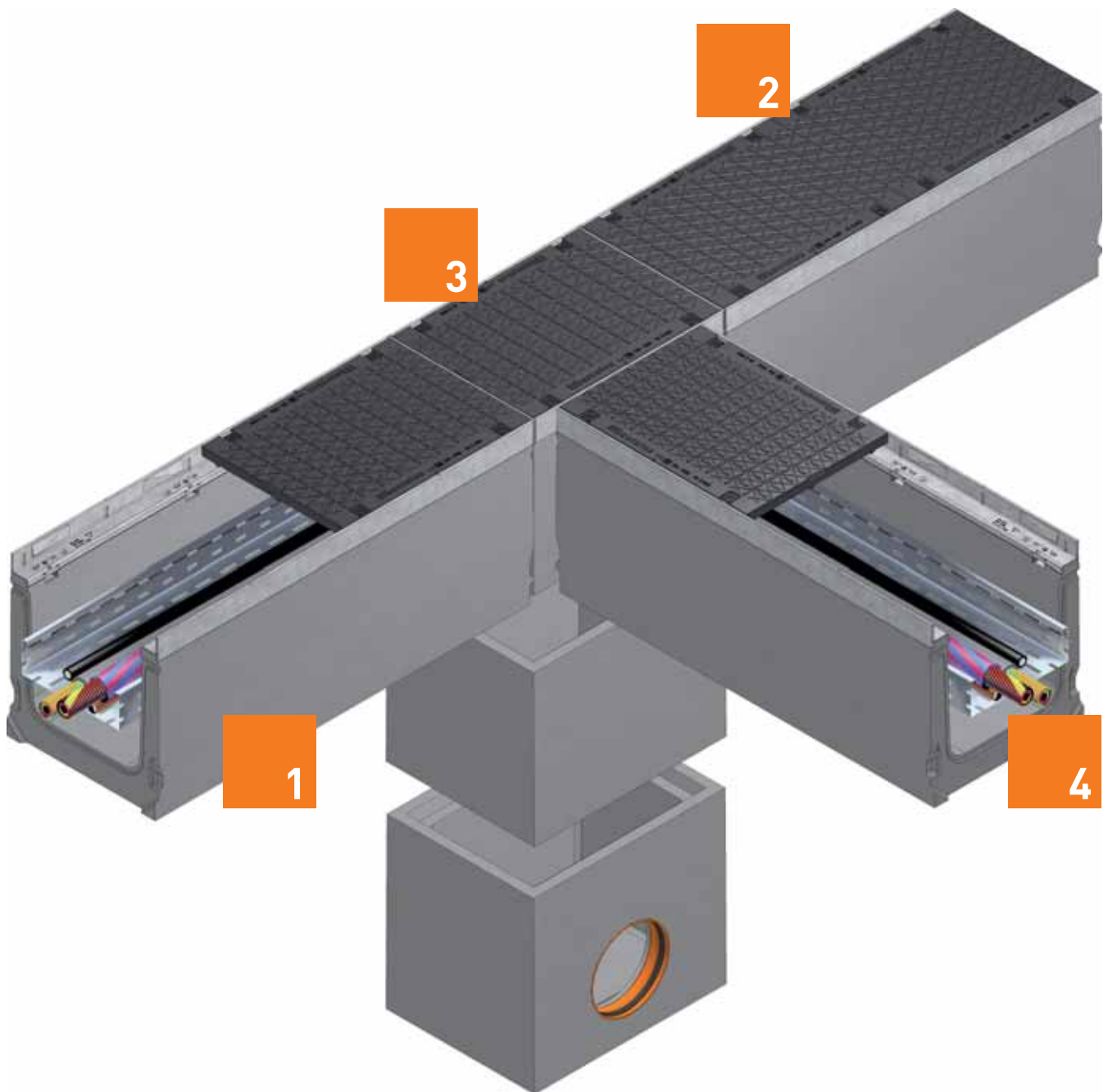
СЕРВИСНЫЕ каналы

Сервисные каналы ХАУРАТОН в промышленных зонах



СЕРВИСНЫЕ каналы FASERFIX®

Сервисные каналы FASERFIX доступны с рабочими размерами от 100 до 400 мм и чугуным съёмным покрытием, кл. нагрузки E600.



1

■ Сервисные каналы FASERFIX выполнены из бетона, армированного волокном, с кантами из оцинкованной стали.

2

■ Сплошное покрытие чугунное, черное, кл. E600 с креплением без болта SIDE-LOCK

3

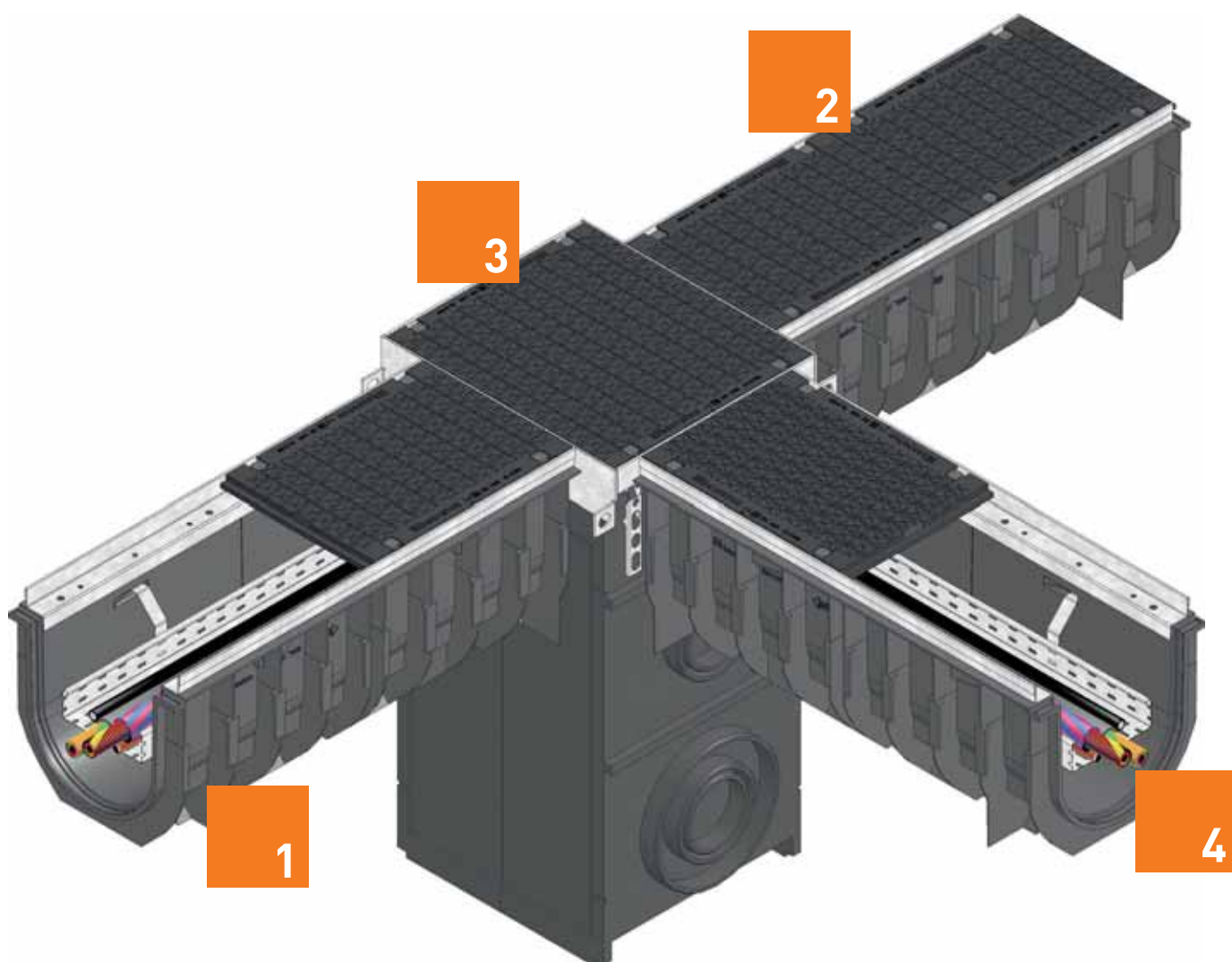
■ Пескоуловитель для организации угловых и/или Т-образных соединений.

4

■ Лоток для прокладки кабеля внутри.

СЕРВИСНЫЕ каналы RECYFIX®

Каналы RECYFIX SERVICE доступны с номинальным размером 300 с чугунным сплошным покрытием кл. E600.



1

■ Сервисный канал RECYFIX выполнен из полипропилена с кантами из оцинкованной стали.

2

■ Сплошное покрытие чугунное, чёрное, кл. E600 с фиксацией болтами (8 шт./м)

3

■ Пескоуловитель для организации угловых и/или Т-образных соединений.

4

■ Лоток для прокладки кабеля внутри.

Советы

Установка

Пластиковые крышки SPORTFIX устанавливаются **с зазором 3 мм** между ними (равно, как правило, толщине линейки).

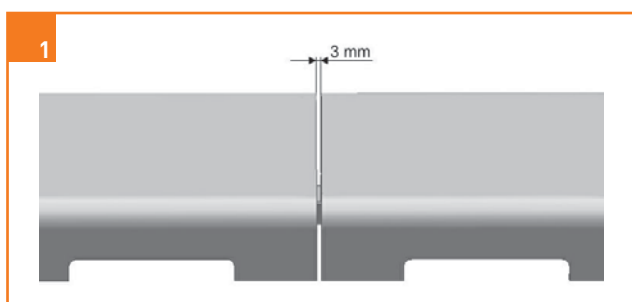


Рисунок 1: Расстояние

Крышки должны устанавливаться по направлению часовой стрелки. Крышки центрируются между собой с помощью соединителей чёрного цвета в торце каждой крышки. Пластиковые крышки SPORTFIX на своей нижней части имеют четыре стальных пружинных зажима, которые используются для крепления крышки к щелевому каналу SPORTFIX.

Обрезка по длине

Пластиковые крышки SPORTFIX могут быть подрезаны по длине легко и просто, например, с помощью пилы по дереву с мелким зубом. Плоскость реза **не должна проходить входное отверстие на боковых стенках**; в случае необходимости, две крышки должны быть обрезаны таким образом, чтобы сечения входных отверстий не уменьшалось (см. рисунок 2).

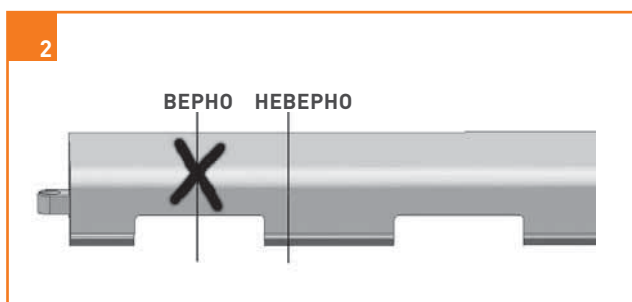


Рисунок 2: Обрезка крышки по длине

Установка и соединение различных типов каналов

Каналы SPORTFIX и щелевой канал SPORTFIX, имеют разную высоту. При их совместной установке эта разница должна быть учтена, а каналы выровнены так, чтобы щелевой канал SPORTFIX, был установлен глубже на 15 мм, т.е. ровно на высоту прорезиненных щелей этого канала. В этом случае, верхняя часть прорезиненных щелей канала будет находится в одном уровне с кантами каналов SPORTFIX, так же как установленные на них в дальнейшем прямые или изогнутые белые крышки SPORTFIX (см. рисунок 3).

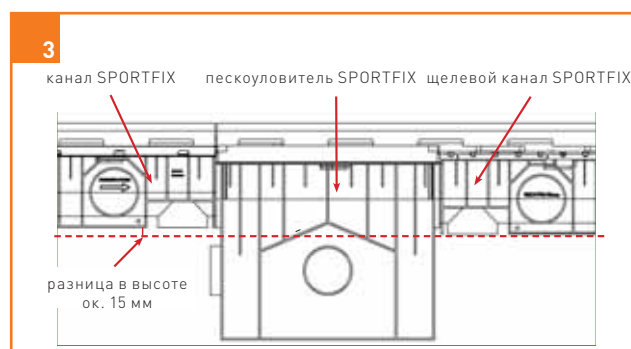


Рисунок 3: Регулировка разницы в высоте

Соединение двух типов лотков SPORTFIX рекомендуется делать с помощью пескоуловителя (см рисунок).

Решения для дренажа **SPORTFIX®**



Установка

Типовые инструкции по установке

Общие инструкции по установке действительны для всех каналов и устройств, устанавливаемых на спортивных комплексах и стадионах.

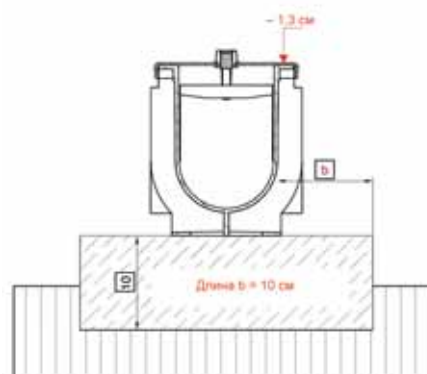
Иллюстрированная документация по установке

Чтобы получить представление о правильной установке каналов SPORTFIX, посмотрите на приведённую ниже иллюстрированную последовательность установки.

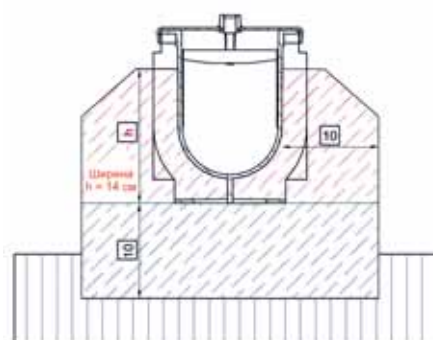
Шаг 1: Обустройство фундамента на морозостойком основании



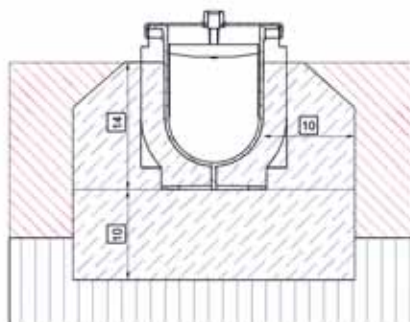
Шаг 2: Выравнивание по направлению и горизонту



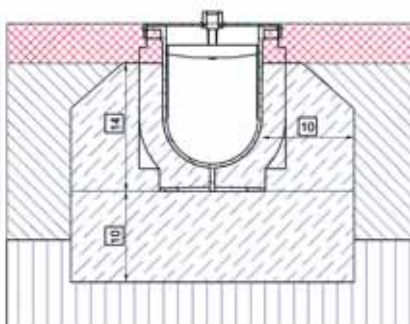
Шаг 3: Обустройство боковой бетонной поддержки



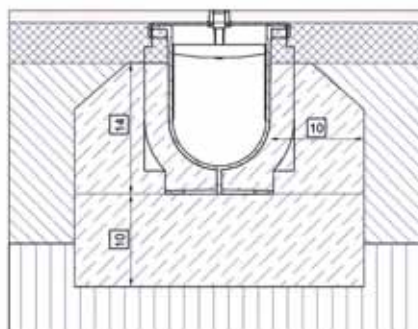
Шаг 4: Обустройство основания под финишную поверхность



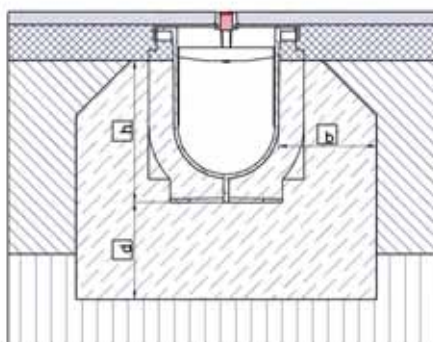
Шаг 5: Асфальтирование



Шаг 6: Обустройство поверхности беговой дорожки



Шаг 7: Открытие дренажных щелей



ООО «ХАУРАТОН ООО»

107023 г. МОСКВА

Семеновский пер., 6, оф. 413

Тел. +7 (495) 937-39-19

+7 (495) 937-39-10

info@hauraton.ru

www.hauraton.ru

Дилер ХАУРАТОН

